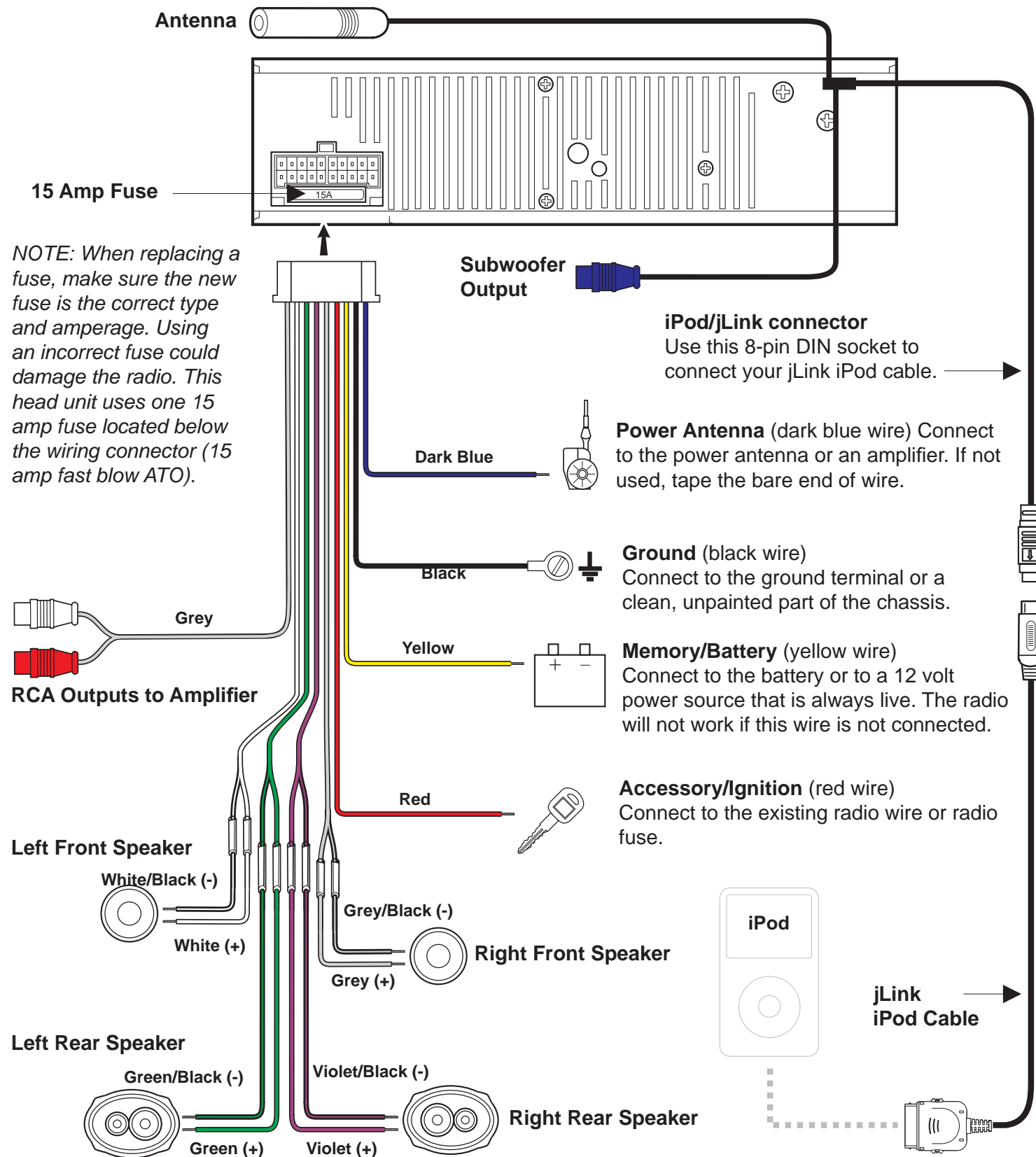


Wiring Diagram

IMPORTANT: Incorrect wiring connections can damage the unit. Follow the wiring instructions carefully, or have the installation handled by an experienced technician.

Need Help? For technical assistance, call the Jensen customer support line at 1-800-323-4815.



What's in the Box

- SD1513 Head Unit
- Cosmetic Trim Ring
- Wiring Harness Power/Speaker
- Mounting Hardware
- Remote Control
- jLink iPod Cable
- 3.5mm Media Cable
- Owners Manual
- Installation Guide

Tools and Supplies

You will need these tools and supplies to install your SD1513:

- Torx type, flat-head and Philips screwdrivers
- Wire cutters and strippers
- Tools to remove existing radio (screwdriver, socket wrench set or other tools)
- Electrical tape
- Crimping tool
- Volt meter/test light
- Crimp connections
- 18 gauge wire for power connections
- 16 – 18 gauge speaker wire

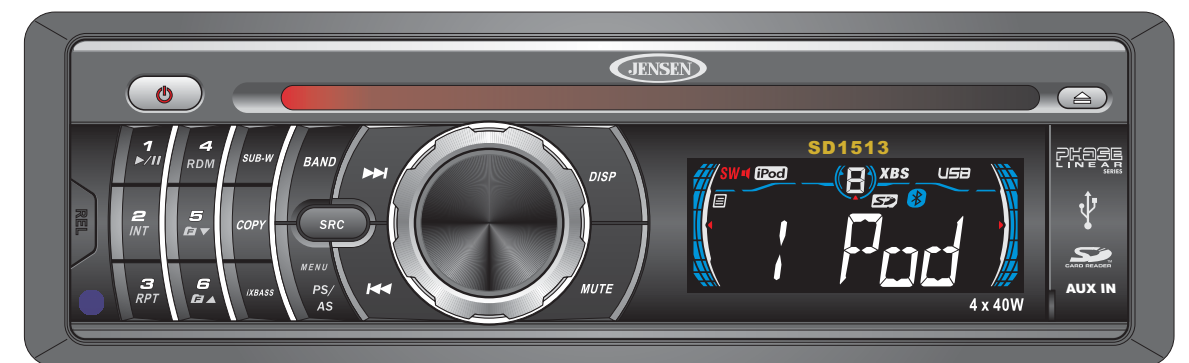
WARNING! Never install this unit where operation and viewing could interfere with safe driving conditions.



PHASE
LINEAR
SERIES

SD1513

Installation Guide



Speaker Requirements

Only connect speakers rated with a load impedance of 4 ohms. Speakers with a load impedance of less than 4 ohms could damage the unit.

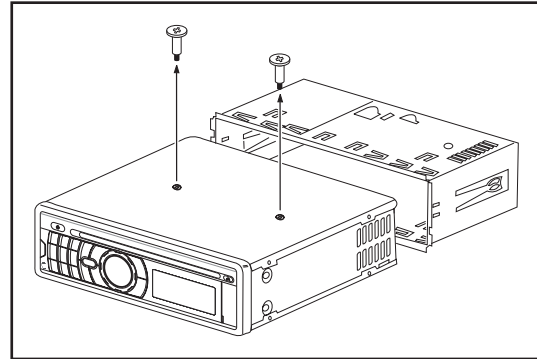
Preparation

This unit is designed for installation in cars, trucks and vans with an existing radio opening. In many cases, a special installation kit will be required to mount the radio to the dashboard. These kits are available at electronics supply stores and car stereo specialty shops. Always check the kit application before purchasing to make sure the kit works with your vehicle. If you need a kit but cannot locate one, call our customer support line at 1-800-323-4815. (U.S.A. and Canada only.)

- 1 To prevent a short circuit, be sure to turn off the ignition and remove the negative (-) battery cable prior to installation.

NOTE: If this unit is to be installed in a car equipped with an on-board drive or navigation computer, do not disconnect the battery cable. If the cable is disconnected, the computer memory may be lost. Under these conditions, use extra caution during installation to avoid causing a short circuit.

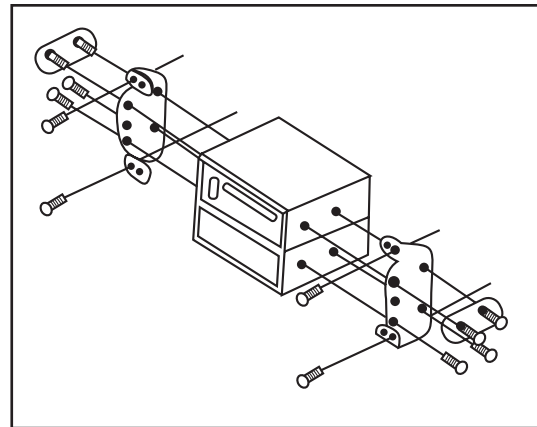
- 2 Remove transport screws.



ISO-DIN Installation

This unit has threaded holes in the chassis side panels which may be used with the original factory mounting brackets of some vehicles to mount the radio to the dashboard. Please consult with your local car stereo shop for assistance on this type of installation.

- 1 Remove the existing factory radio from the dashboard or center console mounting. Save all hardware and brackets as they will be used to mount the new radio.
- 2 Carefully unsnap the plastic frame from the front of the new radio chassis. Remove and discard the frame.
- 3 Remove the factory mounting brackets and hardware from the existing radio and attach them to the new radio.
CAUTION: Do not exceed M5 X 9MM screw size. Longer screws may damage components inside the chassis.
- 4 Wire the new radio to the vehicle as outlined in the Mounting Sleeve Installation instructions.
- 5 Mount the new radio assembly to the dashboard or center console using the reverse procedure in step 1.

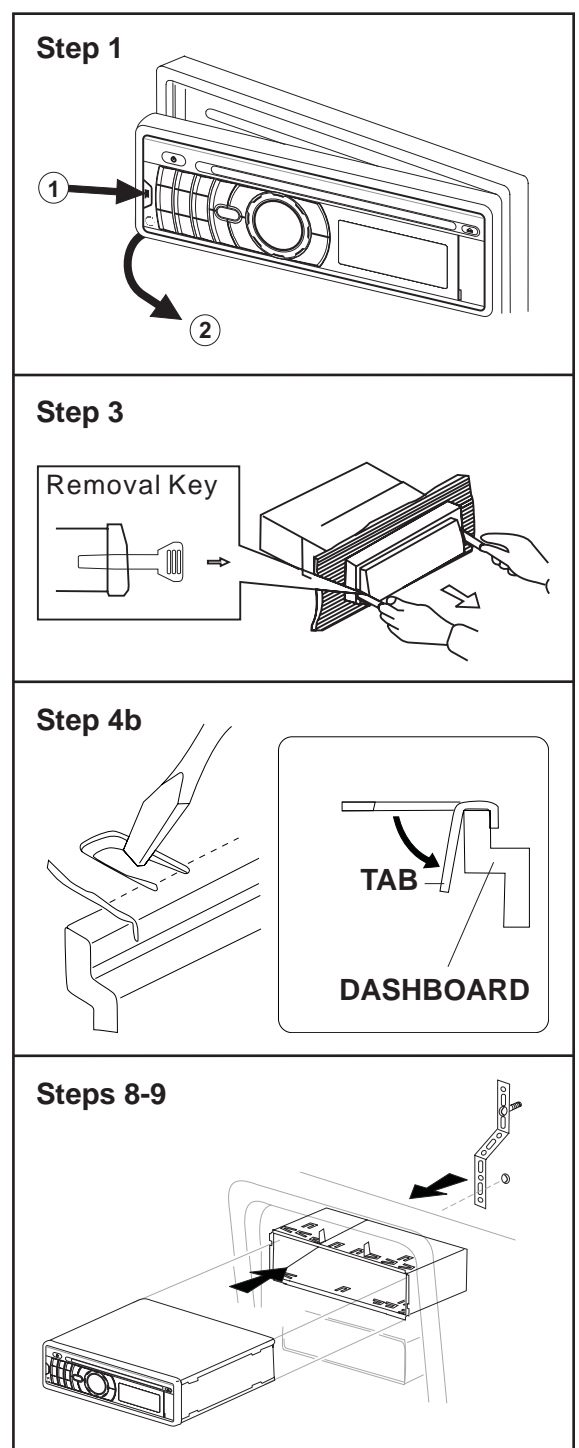


CAUTION! Be careful not to damage the car wiring.

Mounting Sleeve Installation

- 1 Push the **REL** button and remove the detachable front panel from the chassis.
- 2 Remove the trim ring by lifting in the center and pulling it off from either side.
- 3 Remove the mounting sleeve.
 - a. Insert the removal keys straight back until they lock. If removal keys are inserted at an angle, they will not lock properly to release the unit.
 - b. Slide the mounting sleeve off the chassis.
- 4 Install the mounting sleeve in the dashboard.
 - a. Check the dashboard opening size by sliding the mounting sleeve into it. If the opening is not large enough, carefully cut or file as necessary until the sleeve easily slides into the opening. Do not force the sleeve into the opening or cause it to bend or bow.
 - b. Locate the series of bend tabs along the top, bottom and sides of the mounting sleeve. With the sleeve fully inserted into the dashboard opening, bend as many of the tabs outward as necessary to firmly secure the sleeve to the dashboard.
- 5 Place the radio in front of the dashboard opening so the wiring can be brought through the mounting sleeve.
- 6 Follow the wiring diagram carefully and make certain all connections are secure and insulated with crimp connectors or electrical tape to ensure proper operation.
WARNING! Only connect the unit to a 12-volt power supply with proper grounding.
- 7 After completing the wiring connections, attach the front panel and turn the unit on to confirm operation (vehicle ignition switch must be on). If the unit does not operate, recheck all wiring until the problem is corrected. Once proper operation is achieved, turn the ignition switch off and proceed with final mounting of the chassis.
- 8 Carefully slide the radio into the half-sleeve, making sure it is right-side-up until it is fully seated and the spring clips lock it into place.
- 9 Attach one end of the perforated support strap (supplied) to the screw stud on the rear of the chassis using the hex nut provided. Fasten the other end of the perforated strap to a secure part of the dashboard, either above or below the radio, using the screw and hex nut provided. Bend the strap, as necessary, to position it.
CAUTION: The rear of the radio must be supported with the strap to prevent damage to the dashboard from the weight of the radio or improper operation due to vibration.
- 10 Re-attach the decorative trim ring.
- 11 Re-attach the front panel to the chassis and test radio operation by referring to the operating instructions for the unit.

NOTE: For proper operation of the CD/MP3 player, the chassis must be mounted within 20° of horizontal. Make sure the unit is mounted within this limitation.



Requerimientos del Altavoz

Solamente conecte altavoces con una carga de impedancia de 4 ohms. Los que contengan una carga de impedancia de menos de 4 ohms pueden dañar la unidad.

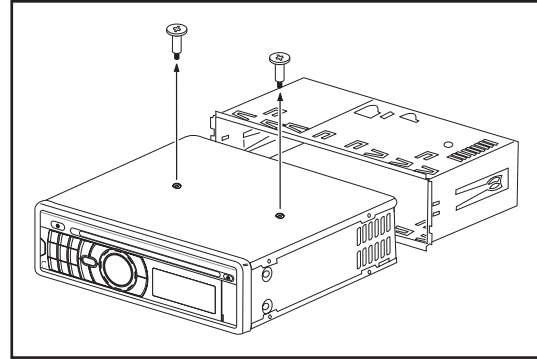
Preparación

Esta unidad está diseñada para instalarse en autos, camiones y camionetas o vans con abertura para radio existente. En muchos casos, se necesitará un equipo de instalación especial para montar el radio al tablero de instrumentos. Estos equipos se consiguen en tiendas de artículos electrónicos y de estéreos de automóviles. Antes de comprar este equipo, asegúrese de que funcione con su vehículo. Si necesita un equipo de instalación pero no puede conseguir uno, llame a nuestra línea de atención al cliente al 1-800-323-4815 (sólo para Estados Unidos y Canadá).

- 1 Para evitar un cortocircuito, asegúrese de cortar el encendido y quitar el cable negativo (-) de la batería antes de la instalación.

NOTA: Si el unidad será instalado en un automóvil equipado con una computadora de abordo o de navegación, no desconecte el cable de la batería. Si se desconecta el cable, podría perderse la memoria de la computadora. Bajo estas condiciones, use un cuidado adicional durante la instalación para evitar provocar un cortocircuito.

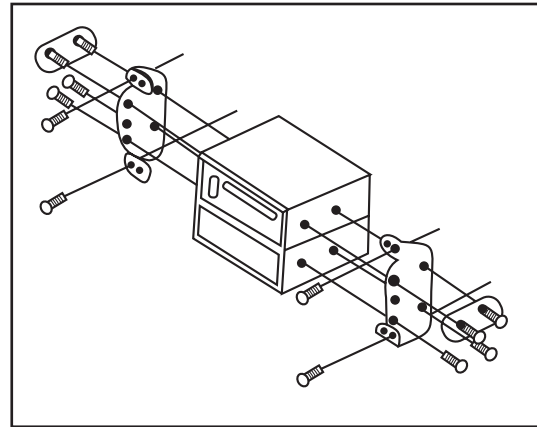
- 2 Quite los tornillos de transporte.



Instalación ISO-DIN

Esta unidad tiene agujeros roscados en los paneles laterales del chasis que pueden utilizarse con las ménsulas de montar originales de fábrica de algunos vehículos para montar el radio al tablero. Por favor, consulte en su tienda local de estéreos de automóviles si necesita asistencia en este tipo de instalación.

- 1 Quite del tablero el radio existente de fábrica o del montaje de consola central. Guarde todos los elementos y ménsulas pues serán utilizados para montar el nuevo radio.
- 2 Con cuidado destrabe el marco plástico del frente del chasis del nuevo radio. Quite y deseche el marco.
- 3 Quite las ménsulas y elementos de montaje que vienen de fábrica con el radio existente y adhiéralos al nuevo radio. **CAUTION: No exceda el tamaño de tornillo de M5 x 9MM. Tornillos más largos pueden dañar componentes dentro del chasis.**
- 4 Conecte los cables del nuevo radio al vehículo como se especifica en las instrucciones de Instalación Usando Manga de Montaje.
- 5 Monte el ensamblaje del nuevo radio al tablero o a la consola central utilizando el procedimiento reverso al paso 1.



¡PRECAUCIÓN!: Tenga cuidado de no dañar el cableado del automóvil.

Instalación Usando Manga de Montaje

- 1 Quite el panel delantero desmontable, si está adherido al chasis, presionando el botón **REL**.
- 2 Quite el anillo de protección levantando el centro y jalándolo por cualquiera de los lados.
- 3 Remover el manga de montaje.
 - a. Inserte las llaves para remover hasta el fondo hasta que se enganchen y luego jale el radio hacia fuera. Si las llaves para quitar están insertadas en ángulo, no se fijarán adecuadamente para poder liberar la unidad.
 - b. Deslice la manga de montaje fuera del chasis.
- 4 Instale la manga del montaje en el tablero de instrumentos.
 - a. Verifique el tamaño de apertura del tablero deslizando la manga de montaje adentro del mismo. Si la apertura no es lo suficientemente grande, cuidadosamente corte o lime hasta que la manga se deslice dentro de la apertura. No fuerce la manga al introducirla en la apertura o provoque que se doble.
 - b. Localice la serie de lengüetas para doblar en la parte superior, inferior y costados de la manga de montaje. Con la manga completamente insertada en la apertura del tablero, doble hacia afuera todas las lengüetas que sean necesarias para que quede sujeta firmemente al tablero.
- 5 Ubique el radio en frente de la apertura del tablero de manera tal que los cables puedan pasar por la manga de montaje.
- 6 Siga el diagrama de cableado detalladamente y asegúrese de que todas las conexiones estén seguras y aisladas con conectores crimpados o cinta aisladora para asegurar la instalación adecuada.

¡ADVERTENCIA! Sólo conectar la unidad a un suministro de energía de 12 voltios con la adecuada conexión a tierra.

- 7 Luego de completar las conexiones del cableado, ajuste el panel delantero y encienda la unidad para confirmar la operación (la ignición del vehículo debe estar encendida). Si la unidad no opera, verifique nuevamente todas las conexiones de cables hasta que se solucione el problema. Una vez que se alcanza una operación correcta, apague el interruptor de ignición y proceda con el montaje final del chasis.
- 8 Cuidadosamente deslice el radio dentro de la manga de montaje, asegurándose que el lado correcto esté hacia arriba, hasta que esté completamente en su lugar y que las presillas se traben como corresponde.
- 9 Adjunte un extremo de la cinta de soporte perforada (provista) al perno en la parte trasera del chasis utilizando la tuerca hexagonal provista. Asegure el otro extremo de la cinta perforada a una parte segura del tablero, ya sea arriba o abajo del radio, utilizando un tornillo y una tuerca hexagonal provistos. Doble la correa hasta colocarla en la posición necesaria.
CAUTION: La parte trasera del radio debe estar soportada con la cinta para prevenir daños al tablero por el peso del radio o prevenir una operación incorrecta debido a la vibración.
- 10 Re-instalar el panel de consola.
- 11 Re-instalar el panel frente para el chasis y pruebe la operación de radio refiriendo a las instrucciones de manejo para la unidad.

NOTA: Para una correcta operación del equipo de CD/MP3, el chasis debe estar montado dentro de los 20° de horizontalidad. Asegúrese que la unidad esté montada dentro de este límite.

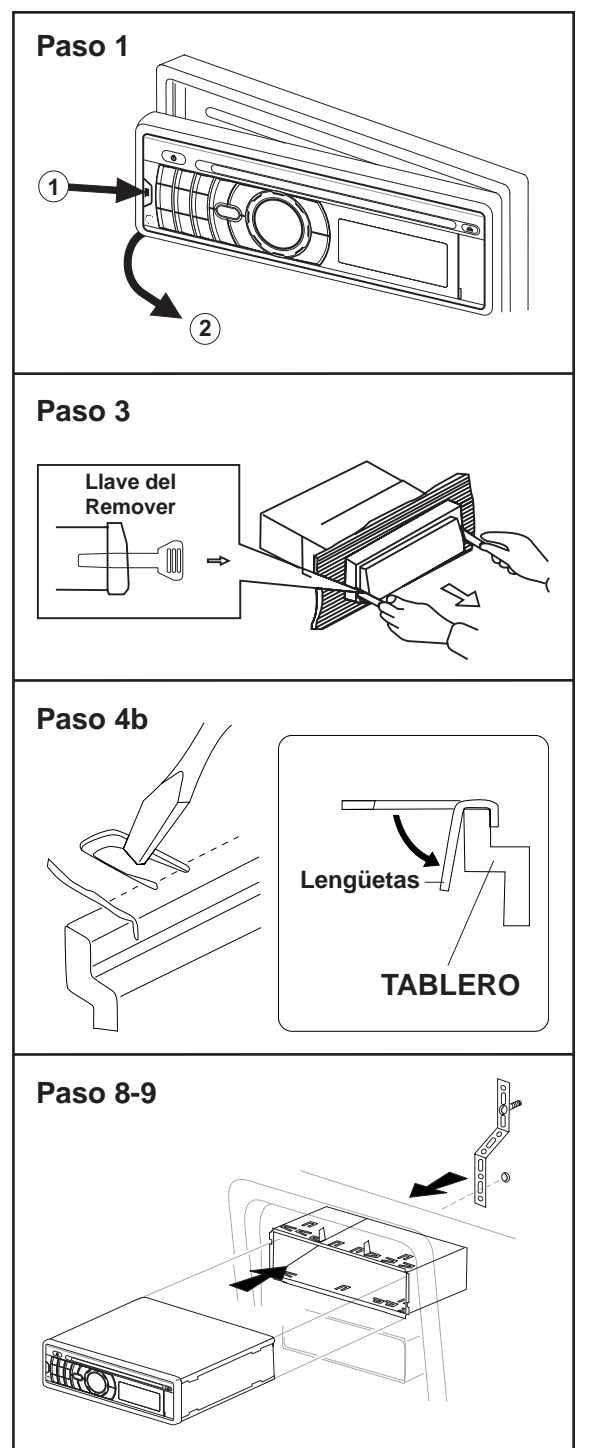
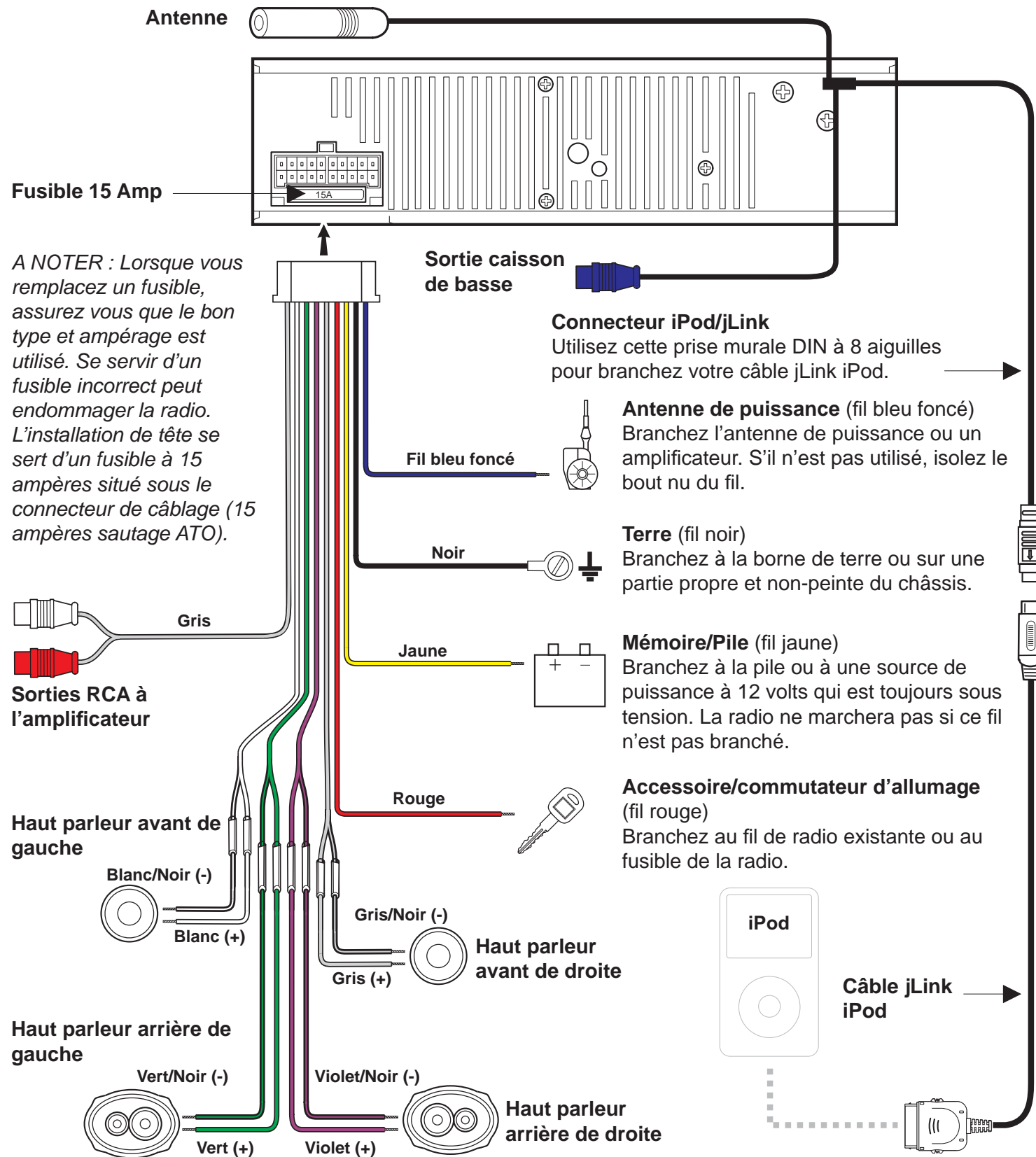


Diagramme de Câblage

IMPORTANT : Les raccordements incorrects de câblage peuvent endommager l'unité. Suivez les instructions de câblage soigneusement, ou faites manipuler l'installation par un technicien expérimenté.

Aide du besoin ? Pour l'assistance technique, appelez la ligne de support à la clientèle de Jensen à 1-800-323-4815.



Ce qu'il y a dans la boîte

- Récepteur mobile SD1513
- Rondelle décorative
- Harnais de câblage puissance/haut parleur
- Matériel de montage
- Câble jLink iPod
- Télécommande
- Câble d'3.5mm de media
- Mode d'emploi du propriétaire
- Instructions d'installation

Outils et fournitures

Les outils et les fournitures suivants sont nécessaires pour installer la radio :

- Tournevis à pointe à six lobes, tournevis à tête fraisée et tournevis Philips
- Coupe-fils et dénudeurs
- Des outils pour enlever la radio existante (tournevis, clé à douille ou d'autres outils encore)
- Ruban isolant
- Outil de sertissage
- Voltmètre/lumière d'essai
- Branchements sertis
- Fil de calibre 18 pour des branchements de puissance
- Fil de calibre 16 à 18 pour des hauts parleurs

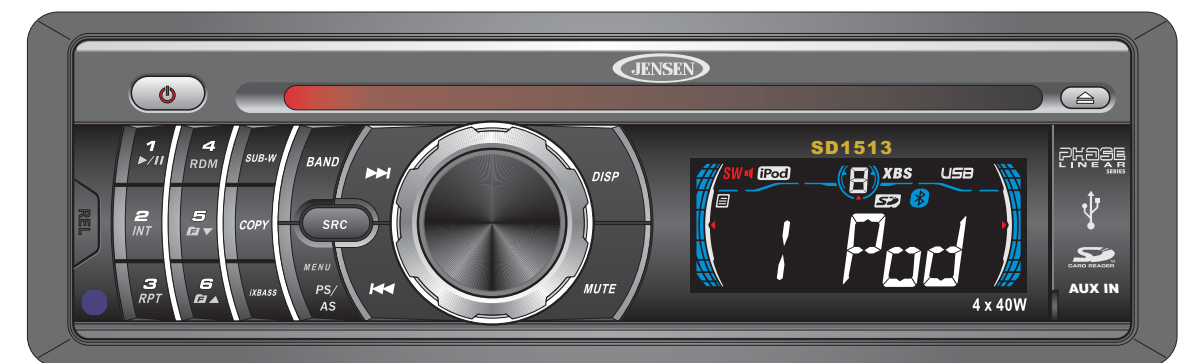
AVERTISSEMENTS! N'installez jamais cet appareil là où il peut interférer avec des conditions de conduite sûre.



PHASE
LINEAR
SERIES

SD1513

Instructions d'installation



Exigences pour les hauts parleurs

Ne branchez que des hauts parleurs avec un rating d'impédance de charge de 4 ohms. Des hauts parleurs avec une impédance de charge de moins de 4 ohms peuvent nuire à l'appareil.

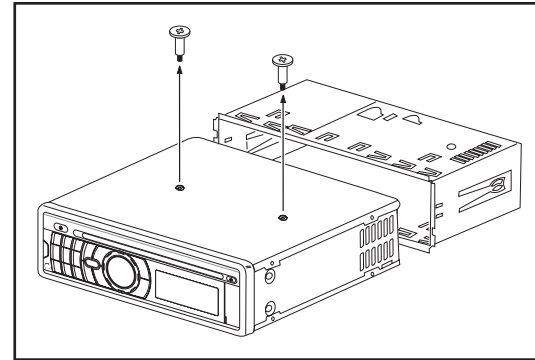
Pré-installation

Cet appareil est conçu pour installations dans des voitures, des camions et des camionnettes avec une ouverture pour radio existante. Dans plusieurs cas une trousse d'installation spéciale sera requise pour monter la radio sur le tableau de bord. Ces trousse sont disponibles dans des boutiques de fournitures électroniques et des boutiques de spécialisation dans des stéréos voiture. Vérifiez toujours la trousse avant de l'acheter pour vous assurer que la trousse travaille bien avec votre véhicule. Si vous avez besoin d'une trousse mais ne pouvez en trouver une, appelez notre numéro de soutien client à 1-800-323-4815 (Etats-Unis et le Canada uniquement).

- 1 Pour empêcher un court circuit; soyez sûr d'éteindre le commutateur d'allumage et enlever le câble de pile négatif (-) avant d'installation.

A NOTER : Si si cette unité est à installer dans une voiture équipée d'un lecteur à bord ou un ordinateur de navigation, ne débranchez pas la pile. Si le câble est débranché la mémoire de l'ordinateur peut être perdue. Dans ces conditions, soyez très sûr pendant l'installation pour éviter de provoquer un court-circuit.

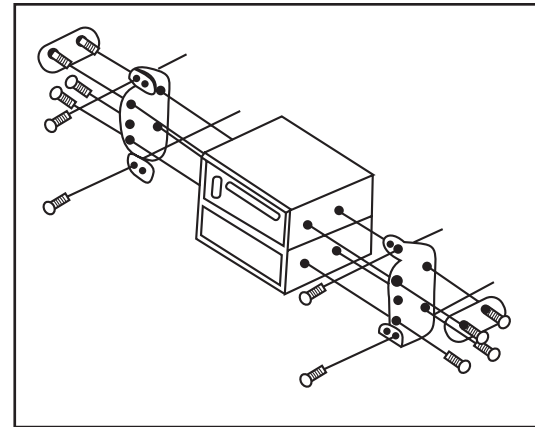
- 2 Enlevez les écrous de transport.



Installation ISO-DIN

Cet appareil a des trous sertis dans les panneaux latéraux du châssis qui peuvent être utilisés avec les supports de montage d'usine originaux de certains véhicules pour monter la radio au tableau de bord. Veuillez consulter avec votre boutique de stéréo voiture locale pour aide dans ce type d'installation.

- 1 Enlevez la radio d'usine existante du tableau de bord ou du montage console du centre. Mettez tout le matériel et les supports à côté comme il seront requis pour monter la nouvelle radio.
- 2 Avec soin, ouvrez d'un coup sec le cadre en plastique du devant du châssis de la nouvelle radio et jetez le cadre.
- 3 Enlevez les supports de montage d'usine de la radio existante et attachez-les à la nouvelle radio. *N'excédez pas la taille d'écrou maximum de M5 X 9MM. Des écrous plus longs peuvent endommager les composants à l'intérieur du châssis.*
- 4 Câblez la nouvelle radio au véhicule comme illustré dans les instructions d'installation universelle.
- 5 Montez le montage de la nouvelle radio ou du console du centre en utilisant la procédure à l'envers de l'étape 1.

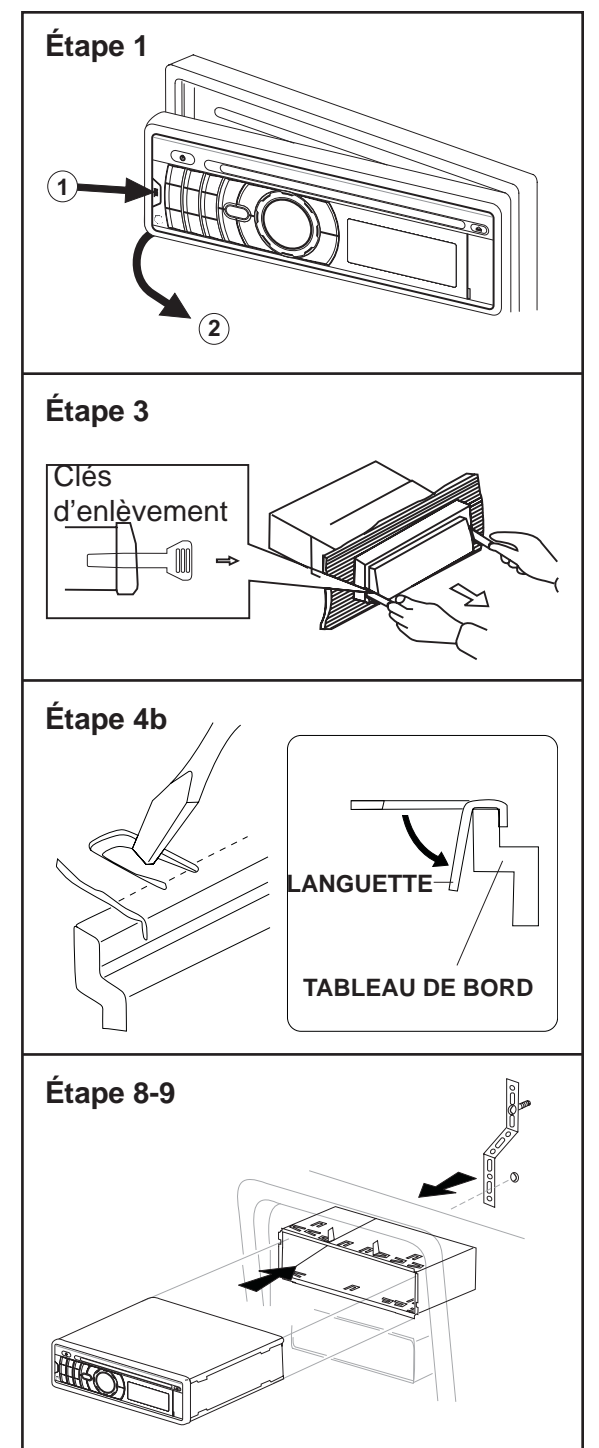


CAUTION! Faites attention à ne pas endommager le câblage de la voiture.

Utilisant le Manchon de Montage

- 1 Enlevez le panneau avant détachable en poussant le bouton **REL**.
- 2 Enlevez la rondelle décorative en soulevant dans le centre et tirant de chaque côté.
- 3 Glissez le manchon de montage du châssis.
 - a. Insérez les clés d'enlèvement tout droit jusqu'ils se verrouillent et puis tirez la radio dehors. Si les clés d'enlèvement sont inséré dans un angle, ils ne se verrouilleront pas normalement pour relâcher la radio.
 - b. Glissez-vous la manchon de montage du châssis.
- 4 Installez la manchon de montage dans le tableau de bord.
 - a. Vérifiez la taille de l'ouverture du tableau de bord en y glissant le manchon de montage. Si l'ouverture n'est pas suffisamment large coupez et limez avec soin jusqu'à ce que le manchon se glisse dans l'ouverture avec aise. Ne forcez pas le manchon dans l'ouverture ni ne le faites plier ou courber.
 - b. Trouvez la série des languettes à plier tout au long du haut; du bas et des côtés du manchon de montage. Avec le manchon inséré jusqu'au bout dans l'ouverture du tableau de bord, pliez autant de languettes qu'il faut pour attacher le manchon au tableau de bord.
- 5 Placez la radio devant l'ouverture de tableau de bord pour que le câblage puisse acheminé à travers le manchon de montage.
- 6 Suivez le diagramme de câblage de près et assurez-vous que tous les branchements sont sûrs et isolés avec des connecteurs de sertissage ou du rubal isolant pour assurer une bonne opération.

AVERTISSEMENT! Branchez l'appareil à une alimentation à 12 volts seulement avec une bonne terre.
- 7 Après avoir terminé les branchements de câble attachez le panneau avant et allumer l'appareil pour confirmer l'opération (le commutateur d'allumage doit être allumé). Si l'appareil ne fonctionne pas, revérifiez tout le câblage jusqu'à ce que le problème soit corrigé. Dès que la bonne opération soit obtenue éteignez le commutateur d'allumage et procédez au montage final du châssis.
- 8 Glissez avec soin la radio dans le manchon de montage, en vous assurant qu'il va dans le bon sens, jusqu'à ce qu'il soit bien assis et les attaches à ressort verrouillent sur place.
- 9 Attachez un bout de la courroie de soutien perforée (fournie) au boulon à l'arrière de châssis en utilisant l'écrou hexagonal fourni. Attachez l'autre bout à une partie sûre du tableau de bord soit audessus soit audessous de la radio en utilisant l'écrou et l'écrou hexagonal fournis. Pliez la courroie comme il faut pour la positionner. **CAUTION :** Le bout arrière de la radio doit être soutenu avec la courroie pour empêcher des endommagements au tableau de bord émanants du poids de la radio ou l'opération mauvaise à cause de la vibration.
- 10 Rattachez la rondelle décorative.
- 11 Rattachez le panneau avant du châssis et testez l'opération radio en vous référant aux opérations d'instructions pour l'appareil.



A NOTER : Pour une bonne opération du lecteur CD/DVD le châssis doit être monté dans 20° de l'horizontal. Assurez-vous que l'appareil est monté à l'intérieur de cette limitation.