



J3CA7W

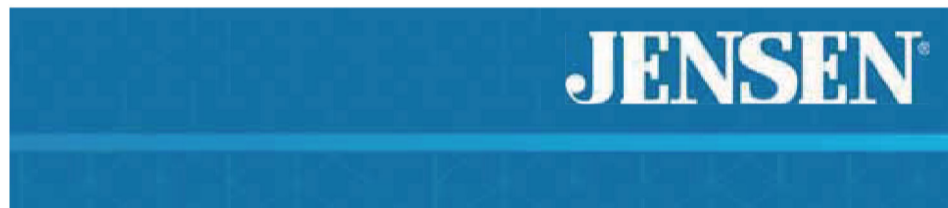
QUICK START GUIDE

Media Receiver with Android Auto™ and CarPlay™ featuring a 7" digital TFT Display

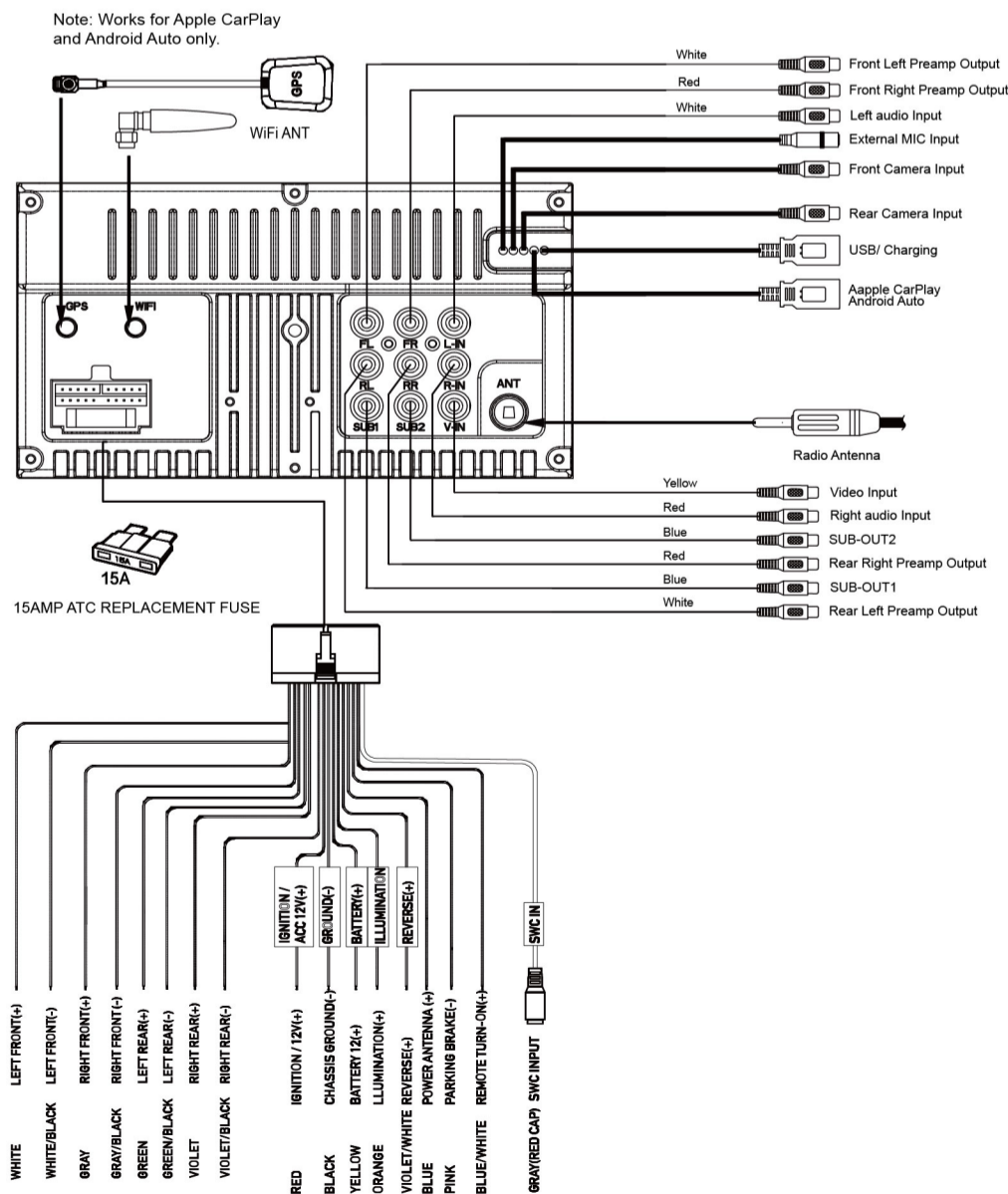


This Quick Start Guide gives you the basics to start using your J3CA7W. Please visit <https://www.jensenmobile.com> to download a complete owner's manual or call customer service at 1-888-921-4088 (Monday-Friday, 9AM-5PM EST).

Designed and Engineered in USA



Wiring Diagram - Inputs/Outputs

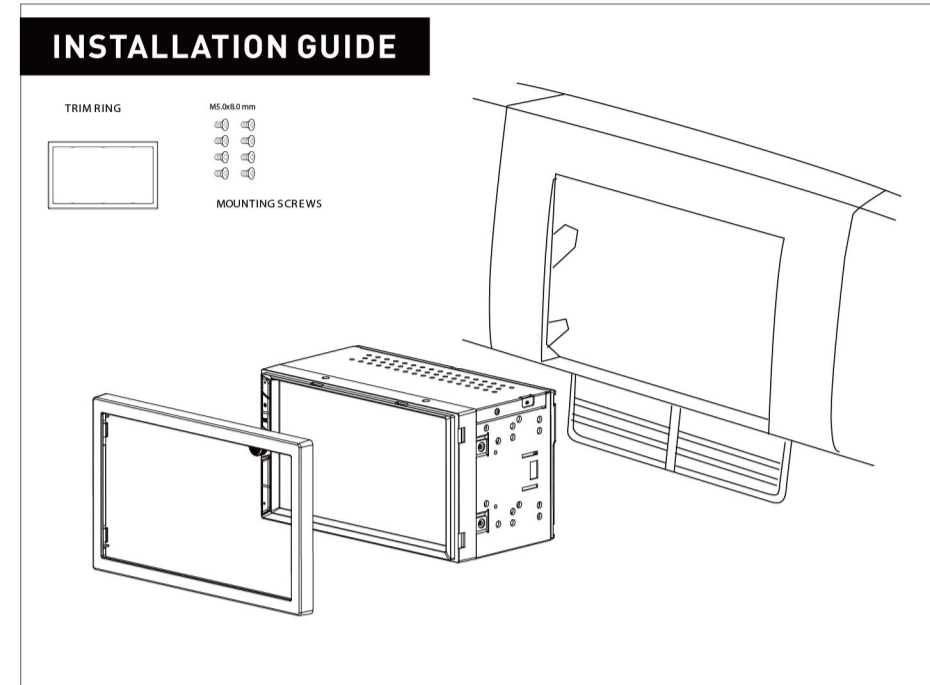


Note: When replacing a fuse, make sure to use the correct type and amperage. Using an incorrect fuse could cause damage. The unit uses (1) 15amp ATC mini style fuse located on the power connector.

Installation

Before You Start

- Disconnect negative battery terminal. Consult a qualified technician for instructions.
- Avoid installing the unit where it would be subject to high temperatures, such as from direct sunlight, or where it would be subject to dust, dirt or excessive vibration.



Control Locations

The radio display features the following functions and displays:

- 1 Power
- 2 Mute
- 3 Volume Up/Down Push Voice Activation
- 4 Reset

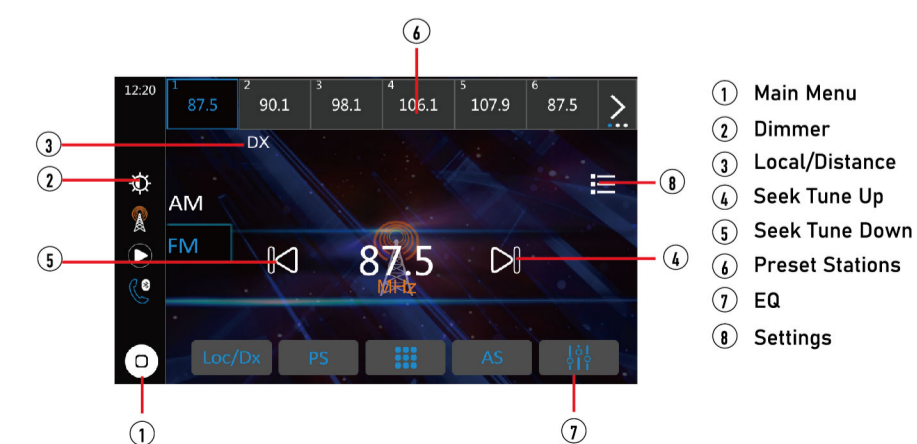


Main Menu

In main menu, press the desired icon to enter the corresponding mode: AM/FM/Bluetooth Phone/Bluetooth Audio/Apple CarPlay/Android Auto/USB/ Camera/EQ /AV In/Settings



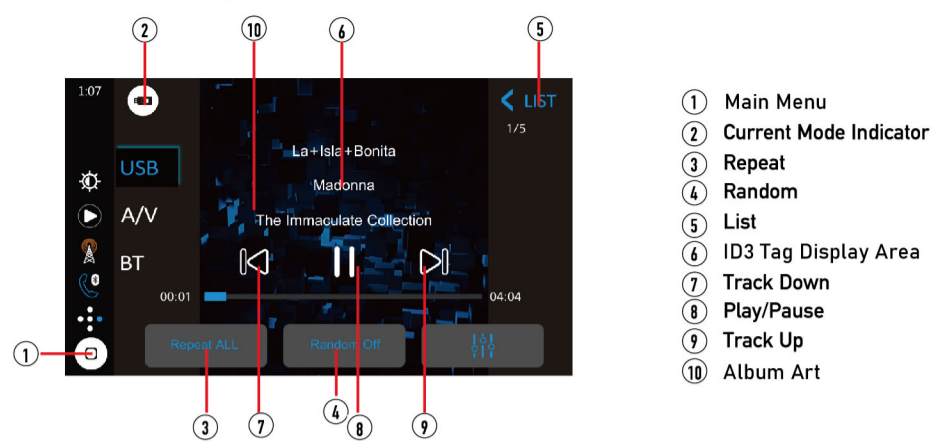
Tuner Operation



- 1 Main Menu
- 2 Dimmer
- 3 Local/Distance
- 4 Seek Tune Up
- 5 Seek Tune Down
- 6 Preset Stations
- 7 EQ
- 8 Settings

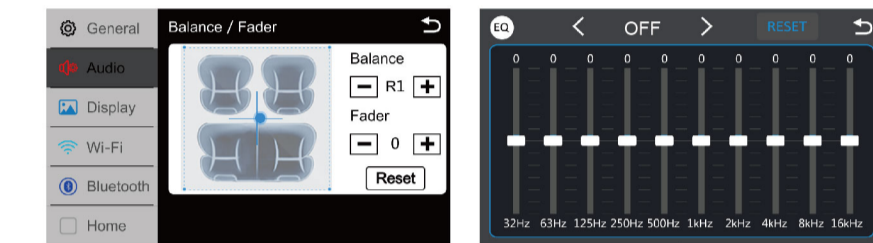
USB Operation

From the main menu, touch the USB icon on the main screen.



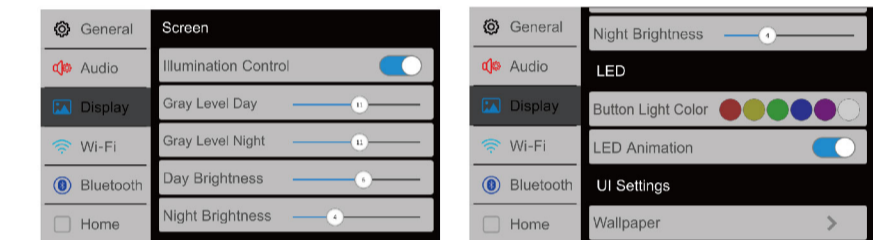
Audio Operation

Select from the below 3 icons in the Settings menu to select between Balance, Fader and Time Alignment Settings, EQ Presets and 10-Band EQ Settings or Surround Settings.



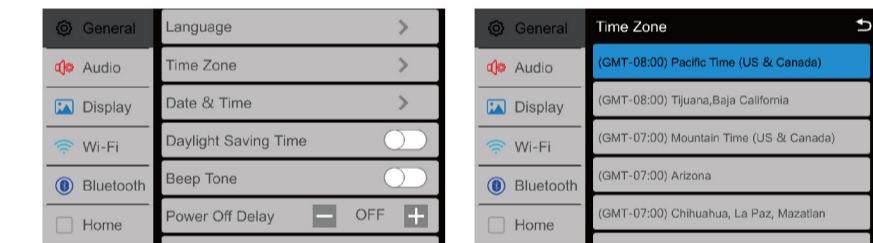
Screen Operation

Press the Monitor icon in the Settings menu to access the Brightness, Contrast, Button Illumination Colors and Wallpaper Settings.



General Operation

Press the Function icon in the Settings menu to access the Time Zone, Date and Time and other radio Settings.



Wired & Wireless CarPlay Operation

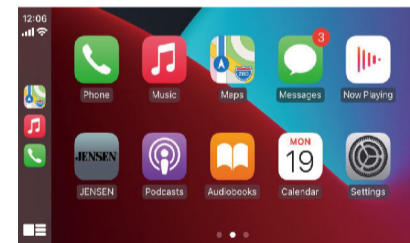
Wired connection

1. Connect an Apple CarPlay compatible device to this unit via USB.
2. Press the Apple CarPlay icon.

The Apple CarPlay home screen appears.

Wireless connection

- Before using Apple CarPlay wirelessly, turn on the Bluetooth/Wifi function on the Phone.
1. Press icon on the main menu;
 2. Press to confirm to use wireless CarPlay;
 3. Press to search phone device. The available devices appear on the list;
 4. Find the desired device on the screen and press "Pair";
 5. A pass key will be displayed on the screen;
 6. The same key appears on the iPhone, press "Pair" and then press "Allow" for the popups;
 7. Press on the screen to confirm to connect.
 8. Press "Use CarPlay" on the iPhone. The unit configures the connection then starts the application.



Wired & Wireless Android Auto™ Operation

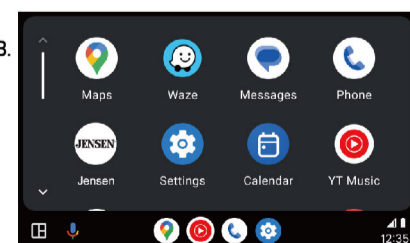
Wired connection

1. Connect an Android Auto™ compatible device to this unit via USB.
2. Press the Android Auto icon.

The Android Auto home screen appears.

Wireless connection

- Before using Android Auto wirelessly, turn on the Bluetooth/Wifi function on the Android device.
1. Press icon on the main menu;
 2. Press to confirm to use wireless Android Auto;
 3. Press to search phone device. The available devices appear on the list;
 4. Find the desired device on the screen and press "Pair";
 5. A pass key will be displayed on the screen;
 6. The same key appears on the Android device, press "Pair" and then press "Allow" for the popups;
 7. Press on the screen to confirm to connect.
- The unit configures the connection then starts the application.



Bluetooth Operation

Before using Bluetooth

Before you can use a Bluetooth device to make hands-free calls or stream audio, it must be authenticated. This is also referred to as "pairing" a device.

Pairing a New Device

The unit broadcasts the pairing signal constantly when no devices are currently connected. Complete the pairing sequence from your Bluetooth device. Refer to the owner's manual for your device for more details. The device name is "J3CA7W". The unit can be in any mode of operation when pairing is performed. On certain phones, pairing may need to be done more than once.

Connect

The head unit will automatically connect to the last connected device when the connect feature is set to Auto connect On. If the connect feature is set to Auto Connect Off, the head unit will not automatically connect to any device.

Bluetooth Phone

From the main menu, touch the Bluetooth on the screen. Bluetooth icon will appear anytime a Bluetooth device is connected.

Dialing a Number

Press to display keypad and dial a number.

Making and Ending a Call

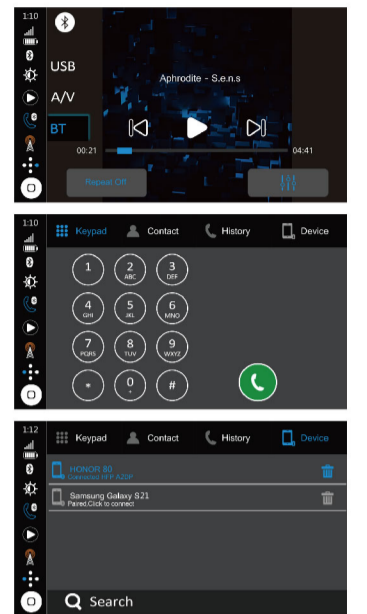
Press to connect a call, and press to end a call.

Transferring Audio

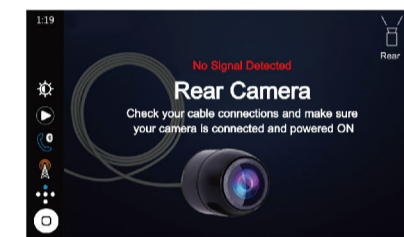
Press to transfer audio between the head unit and mobile phone.

Streaming Audio

Press to play or pause the music.
Press to skip to the previous track.
Press to advance to the next track.



Rear Camera



Limited Two Year* Warranty

This warranty gives you specific legal rights. You may also have other rights which vary from state to state. Jensen warrants this product to the original purchaser to be free from defects in material and workmanship for a period of two years from the date of the original purchase. Jensen agrees, at our option, during the warranty period, to repair any defect in material or workmanship or to furnish an equal new, renewed, or comparable product (whichever is deemed necessary) in exchange without charges, subject to verification of the defect or malfunction and proof of the date of purchase. Subsequent replacement products are warranted for the balance of the original warranty period.

What is covered? This warranty covers all defects in the material and workmanship in this product. The following are not covered: software, installation/removal costs, damage resulting from accident, misuse, abuse, neglect, product modification, improper installation, incorrect line voltage, unauthorized repair, or failure to follow instructions supplied with the product, or damage occurring during return shipment of the product. Specific license conditions and copyright notices for the software can be found via www.jensenmobile.com.

Warranty Coverage

* Limited 2-year warranty. (Proof of purchase required)

Jensen recommends professional installation of any electronics in your vehicle to ensure the best performance.

What to do?

1. Before you call for service, check the troubleshooting guide in your owner's manual. A slight adjustment of any custom controls may save you a service call.
2. If you require service during the warranty period, you must carefully pack the product (preferably in the original package) and ship it by prepaid transportation with a copy of the original receipt from the retailer to an authorized service center.
3. Please describe your problem in writing and include your name, a return UPS shipping address (P.O. Box not acceptable), and a daytime phone number with your shipment.
4. For more information and for the location of the nearest authorized service center please contact us by one of the following methods:
 - Call us toll-free at (888) 921-4088 (Monday-Friday, 9:00 am, to 5:00 pm, EST)
 - E-mail us at cs@jensenmobile.com

Exclusion of Certain Damages: This warranty is exclusive and in lieu of any and all other warranties, expressed or implied, including without limitation the implied warranties of merchantability and fitness for a particular purpose and any obligation, liability, right, claim or remedy in contract or tort, whether or not arising from the company's negligence, actual or imputed. No person or representative is authorized to assume for the company any other liability in connection with the sale of this product. In no event shall the company be liable for indirect, incidental, or consequential damages.

FCC Compliance

This device complies with Part 15 of the FCC Rules. Operation is subject to the following two conditions:
(1) this device may not cause harmful interference, and
(2) this device must accept any interference received, including interference that may cause undesired operation.

Warning: Changes or modifications to this unit not expressly approved by the party responsible for compliance could void the user's authority to operate the equipment.

Note: This equipment has been tested and found to comply with the limits for a Class B digital device, pursuant to Part 15 of the FCC Rules. These limits are designed to provide reasonable protection against harmful interference in a residential installation. This equipment generates, uses and can radiate radio frequency energy and, if not installed and used in accordance with the instructions, may cause harmful interference to radio communications. However, there is no guarantee that interference will not occur in a particular installation. If this equipment does cause harmful interference to radio or television reception, which can be determined by turning the equipment off and on, the user is encouraged to try to correct the interference by one or more of the following measures:

- Reorient or relocate the receiving antenna.
- Increase the separation between the equipment and receiver.
- Connect the equipment into an outlet on a circuit different from that to which the receiver is connected.
- Consult the dealer or an experienced radio/TV technician for help.



J3CA7W

GUÍA RÁPIDA DE INICIO

Receptor media con CarPlay™ y Android Auto™ con una Pantalla Táctil de 7"



This Quick Start Guide gives you the basic information to quickly start using your J3CA7W. Please visit <https://www.jensenmobile.com> to download a complete owner's manual or call customer service at 1-888-921-4088 (Monday-Friday, 9AM-5PM

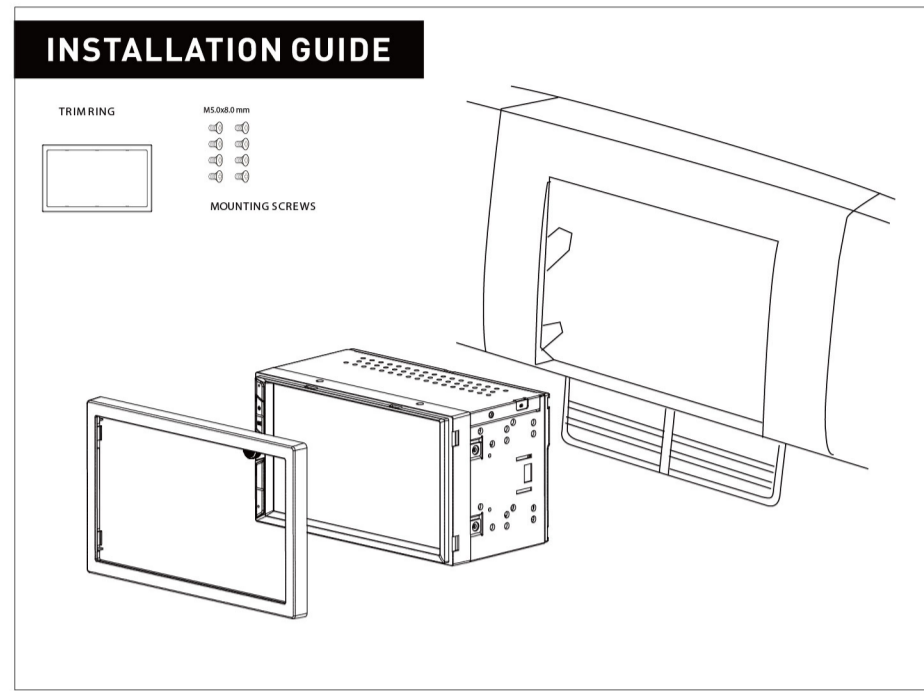
Designed and engineered in USA.



Instalación

Antes de comenzar

- Desconecte el terminal negativo de la batería. Pida instrucciones a un técnico calificado.
- Evite instalar la unidad donde pueda estar sujeta a altas temperaturas, como sol directo, o donde pueda estar sujeta a polvo, suciedad o vibración excesiva.



Ubicaciones de los Controles

La pantalla de radio presenta las siguientes funciones y pantallas:

- 1 Power
- 2 Mute
- 3 Volume Up/Down Push Voice Activation
- 4 Reset

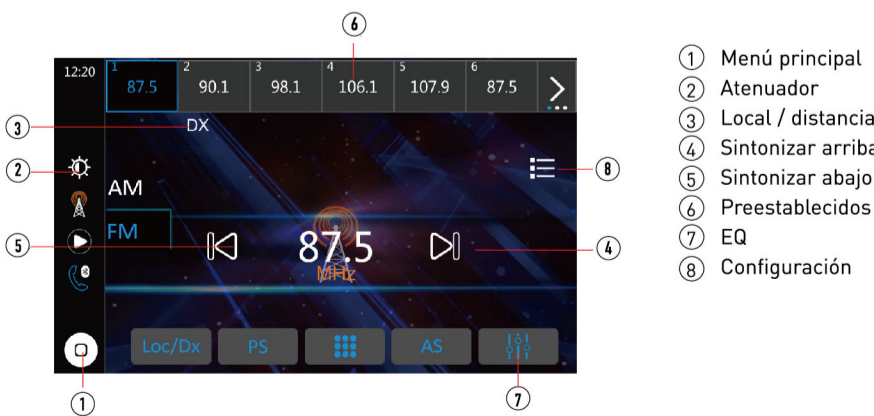


Menú principal

Desde el menú principal, presione el icono deseado para ingresar al modo deseado: AM/FM/ BT Teléfono/BT Audio/Apple CarPlay/Android Auto/USB/ Cámara/EQ/Entrada AV/Configuración.

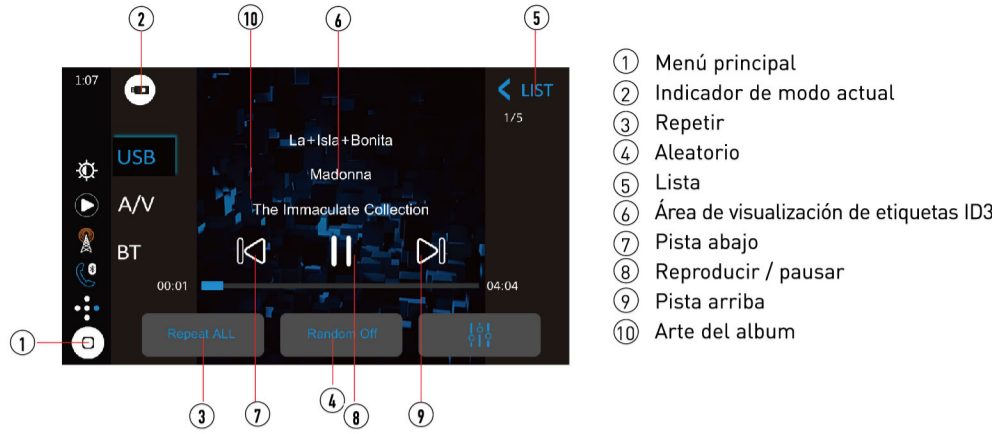


Funcionamiento Tuner



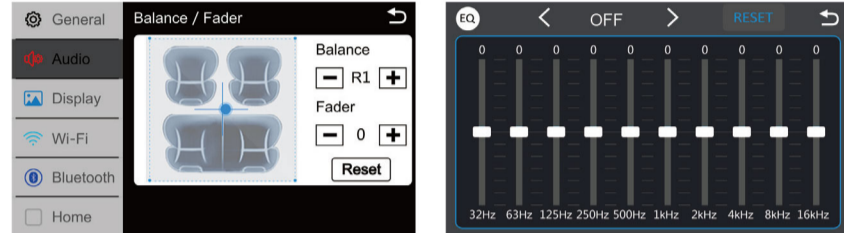
Funcionamiento USB

En el menú principal, toque el ícono USB en la pantalla principal.



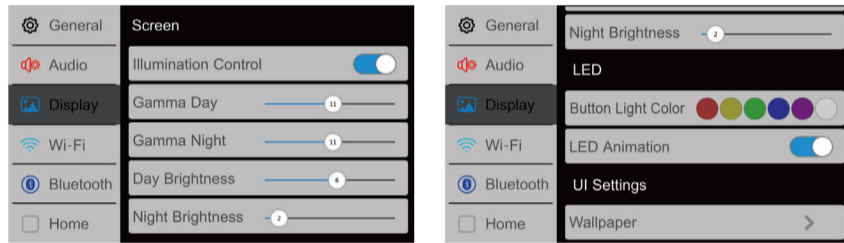
Funcionamiento Audio

Seleccione uno de los 3 iconos a continuación en el menú de configuración para seleccionar y ajustar controles de Balance, Fader, alineación de tiempo, ajustes preestablecidos de ecualizador, ecualizador de 10 bandas y sonido envolvente ecualizador).



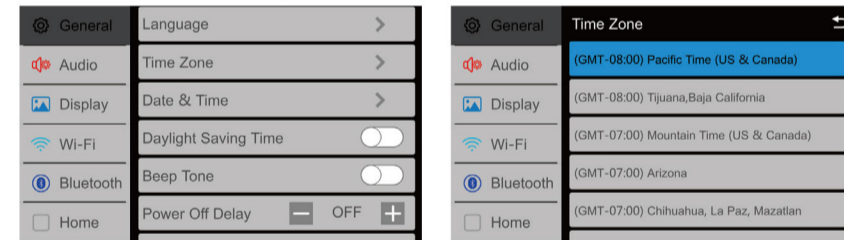
Funcionamiento de pantalla

Presione el icono del monitor en el menú de configuración para acceder a la configuración de brillo, contraste, colores de iluminación de botones y fondo de pantalla.



Funcionamiento General

Presione el icono de función en el menú de configuración para acceder a la configuración de zona horaria, fecha y hora y otras configuraciones de radio.



Funcionamiento CarPlay (alámbrico e inalámbrico)

Conexión por cable

1. Conecte un dispositivo compatible con Apple CarPlay a esta unidad mediante USB.
2. Presione el icono de Apple CarPlay y aparecerá la pantalla de inicio de Apple CarPlay.

Conexión inalámbrica

- Antes de utilizar Apple CarPlay de forma inalámbrica, active la función Bluetooth / Wifi en el teléfono.
1. Presione en el menú principal.
 2. Presione para confirmar el uso de CarPlay inalámbrico.
 3. Presione para buscar el dispositivo del teléfono. Los dispositivos disponibles aparecen en la lista.
 4. Busque el dispositivo deseado en la pantalla y presione "Pair".
 5. Se mostrará una clave de acceso en la pantalla.
 6. La misma clave aparece en el iPhone. Presione "Pair" y luego presione "Allow".
 7. Presione en la pantalla para confirmar la conexión.
 8. Presione "Use CarPlay" en el iPhone. La unidad configura la conexión y luego inicia la aplicación.

Funcionamiento Android Auto™ (alámbrico e inalámbrico)

Conexión por cable

- Antes de utilizar Android Auto de forma inalámbrica, active la función Bluetooth / Wifi en el dispositivo Android.
1. Presione en el menú principal.
 2. Presione para confirmar el uso de Android Auto inalámbrico.
 3. Presione para buscar el dispositivo del teléfono. Los dispositivos disponibles aparecen en la lista.
 4. Busque el dispositivo deseado en la pantalla y presione "Pair".
 5. Se mostrará una clave de acceso en la pantalla.
 6. La misma clave aparece en el dispositivo Android, Presione "Pair" y luego presione "Allow".
 7. Presione en la pantalla para confirmar la conexión. La unidad configura la conexión y luego inicia la aplicación.

Funcionamiento Bluetooth

Antes de usar Bluetooth

Antes de que pueda usar un dispositivo Bluetooth para hacer llamadas manos libres o transmitir audio, debe estar autenticado. Esto también se conoce como "vincular" un dispositivo.

Vincular un nuevo dispositivo

La unidad difunde la señal de apareamiento constantemente cuando no hay dispositivos conectados actualmente. Completar la secuencia de vinculación desde el dispositivo Bluetooth. Consulte el manual del usuario de su dispositivo para obtener más detalles. El nombre del dispositivo es "J3CA7W". La unidad puede estar en cualquier modo de operación para el proceso de vinculación. En ciertos teléfonos, es posible que sea necesario realizar el emparejamiento más de una vez.

Conexión

La unidad principal se conectará automáticamente al último dispositivo conectado cuando la función de conexión esté configurada en Auto Connect On. Si la función de conexión está configurada en Auto Connect Off, la unidad principal no se conectará automáticamente a ningún dispositivo.

Teléfono Bluetooth

Desde el menú principal, toque el Bluetooth en la pantalla. El icono de Bluetooth aparecerá cada vez que se conecte un dispositivo Bluetooth.

Marcar un número

Presione para mostrar el teclado numérico y marcar un número.

Realizar y finalizar una llamada

Presione para realizar una llamada, y presione para finalizarla.

Transferir audio

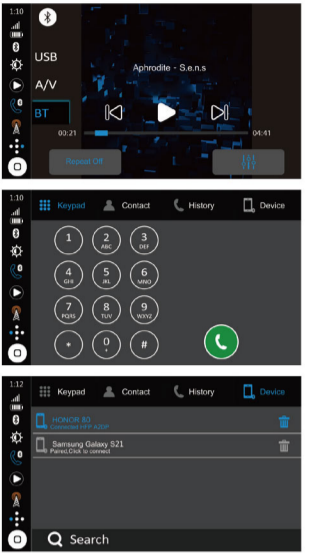
Presione para transferir audio entre la unidad principal y el teléfono móvil.

Audio continuo

Presione para reproducir o pausar la música.

Presione para saltar a la pista anterior.

Presione para avanzar a la pista siguiente.



Cámara trasera



Garantía limitada de dos años*

Esta garantía le brinda derechos legales específicos. Puede también tener otros derechos que varían de un estado a otro. Jensen garantiza al comprador original que este producto está libre de defectos en material y mano de obra por el periodo de un año desde la fecha de la compra original. Jensen acuerda, a nuestra opción, durante el periodo de garantía, reparar cualquier defecto en material o mano de obra o suministrar un producto igualmente nuevo, renovado o similar (cualquiera que se considere necesario) sin cargo, sujeto a verificación del defecto o malfuncionamiento y prueba de la fecha de compra. Cualquier reemplazo subsiguiente está garantizado para equilibrar el periodo de garantía original.

¿Quién está cubierto?

Esta garantía se extiende al comprador minorista original por productos comprados a un distribuidor Jensen autorizado y utilizados en los Estados Unidos de América.

¿Qué se cubre?

Esta garantía cubre todos los defectos de material y mano de obra en este producto. No se cubre lo siguiente: software, costos de instalación/remoción, daño causado por un accidente, mal uso, abuso, negligencia, modificación del producto, instalación no apropiada, línea de voltaje incorrecto, reparación no autorizada o no seguir las instrucciones del producto, o daño ocurrido durante el transporte de devolución del producto. Se pueden encontrar las condiciones específicas de licencia y avisos de derechos de propiedad del software en www.jensenmobile.com.

Cobertura de la Garantía:

*Garantía con un límite de 3 años (se requiere prueba de compra). Jensen recomienda la instalación profesional de todos los componentes electrónicos de su vehículo para garantizar el mejor rendimiento.

¿Qué hacer?

1. Antes de llamar al servicio técnico, controle la guía de resolución de problemas del manual. Un pequeño ajuste de algún control puede ahorrarle un llamado al servicio técnico.
2. Si necesita servicio técnico durante el periodo de garantía, debe empaquetar cuidadosamente el producto (preferentemente en el empaque original) y enviárselo mediante transporte pre pago a un centro técnico autorizado, con copia del recibo original.
3. Describa el problema por escrito y con su envío incluya su nombre, una dirección de envío UPS (no aceptamos apartado de correos), y un teléfono diurno.
4. Para obtener más información sobre la ubicación del servicio técnico más cercano:

- Llame gratuitamente al teléfono: (888) 921-4088
- Envíe un correo electrónico: cs@jensenmobile.com

Exclusión de ciertos daños:

Esta garantía es exclusiva y en lugar de cualquiera y todas las otras garantías, expresas o implícitas, incluyendo sin limitación las garantías implícitas de comerciabilidad y aptitud para un fin particular y cualquier obligación, responsabilidad, derecho, reclamo o recurso en contrato o perjuicio, haya o no surgido de la negligencia de la compañía, real o imputada. Ninguna persona o representante está autorizado a asumir por la compañía cualquier otra responsabilidad en conexión con la venta de este producto. Bajo ninguna circunstancia será responsable la compañía por daños indirectos, incidentales o resultantes. particular y cualquier obligación, responsabilidad, derecho, reclamo o recurso en contrato o perjuicio, haya o no surgido de la negligencia de la compañía, real o imputada. Ninguna persona o representante está autorizado a asumir por la compañía cualquier otra responsabilidad en conexión con la venta de este producto. Bajo ninguna circunstancia será responsable la compañía por daños indirectos.

Conformidad con la FCC

Este dispositivo cumple con la Parte 15 de las Regulaciones de la FCC. El funcionamiento está sujeto a las siguientes dos condiciones: (1) este dispositivo no puede causar interferencias perjudiciales, y (2) este dispositivo debe aceptar cualquier interferencia recibida, incluyendo interferencia que puede causar funcionamiento no deseado.

Advertencia: Los cambios o modificaciones realizados a esta unidad que no estén expresamente aprobados por la parte responsable de la conformidad podrían anular la autoridad del usuario para operar el equipo.

Nota: Se ha probado este equipo y se comprobó que cumple con los límites para un dispositivo digital Clase B, conforme a la Parte 15 de las Regulaciones de la FCC. Estos límites están diseñados para proporcionar una protección razonable contra interferencias perjudiciales en instalaciones residenciales.

Este equipo genera, usa y puede irradiar energía de radiofrecuencia y, de no instalarse y utilizarse de acuerdo a las instrucciones, puede causar interferencias perjudiciales a las comunicaciones de radio. No obstante, no hay garantía de que no haya interferencias en una instalación en particular. Si este equipo provoca interferencias perjudiciales en la recepción de radio o televisión, que pueden determinarse apagando y encendiendo el equipo, se aconseja al usuario que trate de corregir las interferencias mediante una o más de las siguientes medidas:

- Reorientar o reubicar la antena receptora.
- Aumentar la separación entre el equipo y el receptor.
- Conectar el equipo a una salida en un circuito diferente al que está conectado el receptor.
- Consultar al distribuidor o a un técnico especializado en radio/TV para obtener ayuda.