



## CAR723W

### GUÍA RÁPIDA DE INICIO

Receptor media con CarPlay™ y Android Auto™ con una Pantalla Táctil de 7"



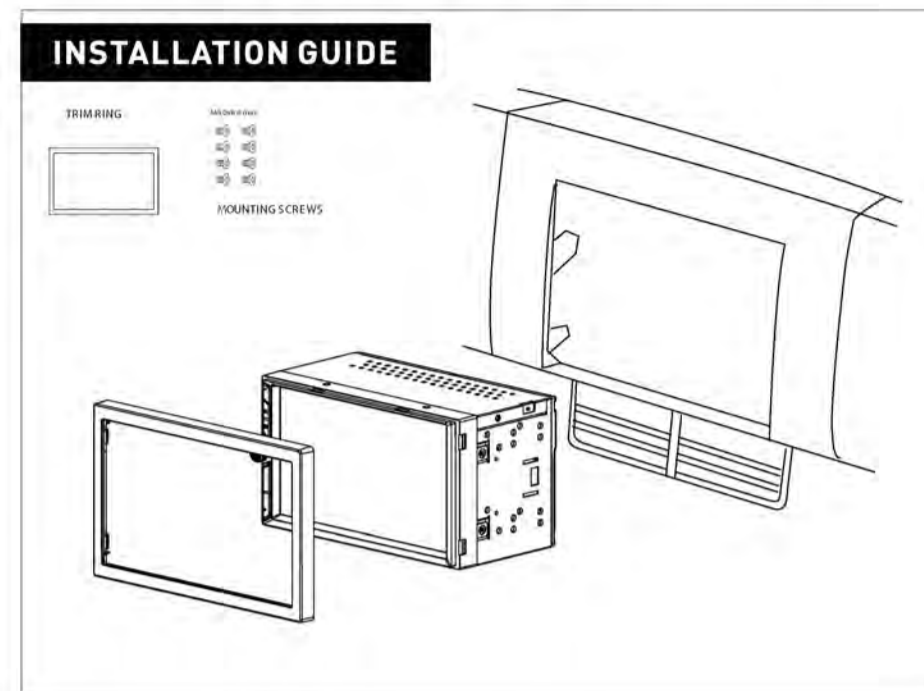
This Quick Start Guide gives you the basic information to quickly start using your CAR723W. Please visit <https://www.jensenmobile.com> to download a complete owner's manual or call customer service at 1-888-921-4088 (Monday-Friday, 9AM-5PM)

Designed and engineered in USA.

## Instalación

### Antes de comenzar

- Desconecte el terminal negativo de la batería. Pida instrucciones a un técnico calificado.
- Evite instalar la unidad donde pueda estar sujeta a altas temperaturas, como sol directo, o donde pueda estar sujeta a polvo, suciedad o vibración excesiva.



## Ubicaciones de los Controles

La pantalla de radio presenta las siguientes funciones y pantallas:

- 1 Power
- 2 Mute
- 3 Volume Up/Down Push Voice Activation
- 4 Reset



## Menú principal

Desde el menú principal, presione el icono deseado para ingresar al modo deseado: AM/FM/ BT Teléfono/BT Audio/Apple CarPlay/Android Auto/USB/ Cámara/EQ/Entrada AV/Configuración.



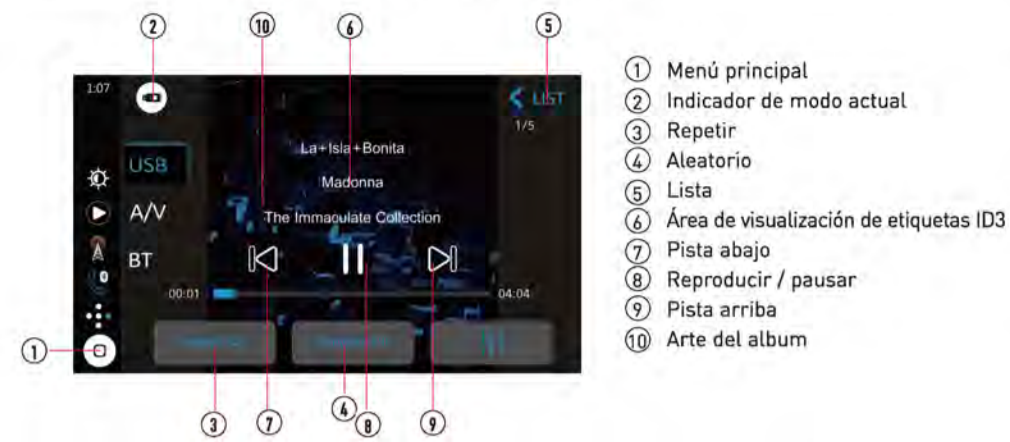
## Funcionamiento Tuner



- 1 Menú principal
- 2 Atenuador
- 3 Local / distancia
- 4 Sintonzar arriba
- 5 Sintonzar abajo
- 6 Preestablecidos
- 7 EQ
- 8 Configuración

## Funcionamiento USB

En el menú principal, toque el ícono USB en la pantalla principal.



- 1 Menú principal
- 2 Indicador de modo actual
- 3 Repetir
- 4 Aleatorio
- 5 Lista
- 6 Área de visualización de etiquetas ID3
- 7 Pista abajo
- 8 Reproducir / pausar
- 9 Pista arriba
- 10 Arte del album

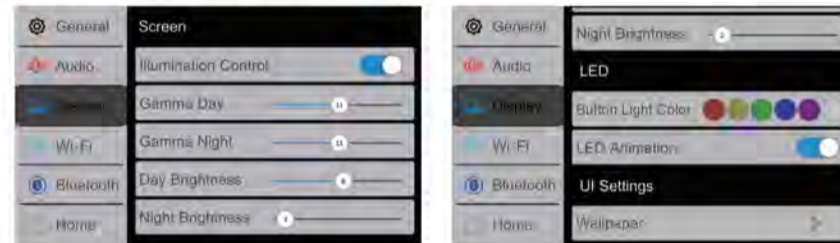
## Funcionamiento Audio

Seleccione uno de los 3 íconos a continuación en el menú de configuración para seleccionar y ajustar controles de Balance, Fader, alineación de tiempo, ajustes preestablecidos de ecualizador, ecualizador de 10 bandas y sonido envolvente ecualizador.



## Funcionamiento de pantalla

Presione el icono del monitor en el menú de configuración para acceder a la configuración de brillo, contraste, colores de iluminación de botones y fondo de pantalla.



## Funcionamiento General

Presione el icono de función en el menú de configuración para acceder a la configuración de zona horaria, fecha y hora y otras configuraciones de radio.



## Funcionamiento CarPlay (alámbrico e inalámbrico)

### Conexión por cable

1. Conecte un dispositivo compatible con Apple CarPlay a esta unidad mediante USB.
2. Presione el icono de Apple CarPlay y aparecerá la pantalla de inicio de Apple CarPlay.



### Conexión inalámbrica

Antes de utilizar Apple CarPlay de forma inalámbrica, active la función Bluetooth / Wifi en el teléfono.

1. Presione "Q" en el menú principal.
2. Presione "✓" para confirmar el uso de CarPlay inalámbrico.
3. Presione "Q" para buscar el dispositivo del teléfono. Los dispositivos disponibles aparecen en la lista.
4. Busque el dispositivo deseado en la pantalla y presione "Pair".
5. Se mostrará una clave de acceso en la pantalla.
6. La misma clave aparece en el iPhone. Presione "Pair" y luego presione "Allow".
7. Presione "✓" en la pantalla para confirmar la conexión.
8. Presione "Use CarPlay" en el iPhone. La unidad configura la conexión y luego inicia la aplicación.

## Funcionamiento Android Auto™ (alámbrico e inalámbrico)

### Conexión por cable

1. Conecte un dispositivo compatible con Android Auto™ a esta unidad mediante USB.
2. Presione el icono de Android Auto icon y aparecerá la pantalla de inicio de Android Auto.



Antes de utilizar Android Auto de forma inalámbrica, active la función Bluetooth / Wifi en el dispositivo Android.

1. Presione "Q" en el menú principal.
2. Presione "✓" para confirmar el uso de Android Auto inalámbrico.
3. Presione "Q" para buscar el dispositivo del teléfono. Los dispositivos disponibles aparecen en la lista.
4. Busque el dispositivo deseado en la pantalla y presione "Pair".
5. Se mostrará una clave de acceso en la pantalla.
6. La misma clave aparece en el dispositivo Android, Presione "Pair" y luego presione "Allow".
7. Presione "✓" en la pantalla para confirmar la conexión. La unidad configura la conexión y luego inicia la aplicación.

## Funcionamiento Bluetooth

### Antes de usar Bluetooth

Antes de que pueda usar un dispositivo Bluetooth para hacer llamadas manos libres o transmitir audio, debe estar autenticado. Esto también se conoce como "vincular" un dispositivo.

### Vincular un nuevo dispositivo

La unidad difunde la señal de apareamiento constantemente cuando no hay dispositivos conectados actualmente. Completar la secuencia de vinculación desde el dispositivo Bluetooth. Consulte el manual del usuario de su dispositivo para obtener más detalles. El nombre del dispositivo es "CAR723W". La unidad puede estar en cualquier modo de operación para el proceso de vinculación. En ciertos teléfonos, es posible que sea necesario realizar el emparejamiento más de una vez.

### Conexión

La unidad principal se conectará automáticamente al último dispositivo conectado cuando la función de conexión esté configurada en Auto Connect On. Si la función de conexión está configurada en Auto Connect Off, la unidad principal no se conectará automáticamente a ningún dispositivo.

### Teléfono Bluetooth

Desde el menú principal, toque el Bluetooth en la pantalla. El icono de Bluetooth aparecerá cada vez que se conecte un dispositivo Bluetooth.

### Marcar un número

Presione "1234" para mostrar el teclado numérico y marcar un número.

### Realizar y finalizar una llamada

Presione "Call" para realizar una llamada, y presione "End" para finalizarla.

### Transferir audio

Presione "Switch" para transferir audio entre la unidad principal y el teléfono móvil.

### Audio continuo

Presione "Play" para reproducir o pausar la música.

Presione "Previous" para saltar a la pista anterior.

Presione "Next" para avanzar a la pista siguiente.



## Cámara trasera



## Garantía limitada de tres años\*

Esta garantía le brinda derechos legales específicos. Puede también tener otros derechos que varían de un estado a otro. Jensen garantiza al comprador original que este producto está libre de defectos de material y mano de obra por el periodo de un año desde la fecha de la compra original. Jensen acuerda, a nuestra opción, durante el periodo de garantía, reparar cualquier defecto en material o mano de obra o suministrar un producto igualmente nuevo, renovado o similar (cualquiera que se considere necesario) sin cargo, sujeto a verificación del defecto o mal funcionamiento y prueba de la fecha de compra. Cualquier reemplazo subsiguiente está garantizado para equilibrar el periodo de garantía original.

### ¿Quién está cubierto?

Esta garantía se extiende al comprador minorista original por productos comprados a un distribuidor Jensen autorizado y utilizados en los Estados Unidos de América.

### ¿Qué se cubre?

Esta garantía cubre todos los defectos de material y mano de obra en este producto. No se cubre lo siguiente: software, costos de instalación/remoción, daño causado por un accidente, mal uso, abuso, negligencia, modificación del producto, instalación no apropiada, línea de voltaje incorrecto, reparación no autorizada o no seguir las instrucciones del producto, o daño ocurrido durante el transporte de devolución del producto. Se pueden encontrar las condiciones específicas de licencia y avisos de derechos de propiedad para el software en [www.jensenmobile.com](http://www.jensenmobile.com).

### Cobertura de la Garantía:

\*Garantía con un límite de 3 años (se requiere prueba de compra). Jensen recomienda la instalación profesional de todos los componentes electrónicos de su vehículo para garantizar el mejor rendimiento.

### ¿Qué hacer?

1. Antes de llamar al servicio técnico, controle la guía de resolución de problemas del manual. Un pequeño ajuste de algún control puede ahorrarle un llamado al servicio técnico.
2. Si necesita servicio técnico durante el periodo de garantía, debe empacar cuidadosamente el producto (preferentemente en el empaque original) y enviarlo mediante transporte pre pago a un centro técnico autorizado, con copia del recibo original.
3. Describa el problema por escrito y con su envío incluya su nombre, una dirección de envío UPS (no aceptamos apartado de correos), y un teléfono diurno.
4. Para obtener más información sobre la ubicación del servicio técnico más cercano:

- Llame gratuitamente al teléfono: (888) 921-4088
- Envíe un correo electrónico: [cs@jensenmobile.com](mailto:cs@jensenmobile.com)

### Exclusión de ciertos daños:

Esta garantía es exclusiva y en lugar de cualquiera y todas las otras garantías, expresas o implícitas, incluyendo sin limitación las garantías implícitas de comerciabilidad y aptitud para un fin particular y cualquier obligación, responsabilidad, derecho, reclamo o recurso en contrato o perjuicio, haya o no surgido de la negligencia de la compañía, real o imputada. Ninguna persona o representante está autorizado a asumir por la compañía cualquier otra responsabilidad en conexión con la venta de este producto. Bajo ninguna circunstancia será responsable la compañía por daños indirectos, incidentales o resultantes, particular y cualquier obligación, responsabilidad, derecho, reclamo o recurso en contrato o perjuicio, haya o no surgido de la negligencia de la compañía, real o imputada. Ninguna persona o representante está autorizado a asumir por la compañía cualquier otra responsabilidad en conexión con la venta de este producto. Bajo ninguna circunstancia será responsable la compañía por daños indirectos.

## Conformidad con la FCC

Este dispositivo cumple con la Parte 15 de las Regulaciones de la FCC. El funcionamiento está sujeto a las siguientes dos condiciones: (1) este dispositivo no puede causar interferencias perjudiciales, y (2) este dispositivo debe aceptar cualquier interferencia recibida, incluyendo interferencia que puede causar funcionamiento no deseado.

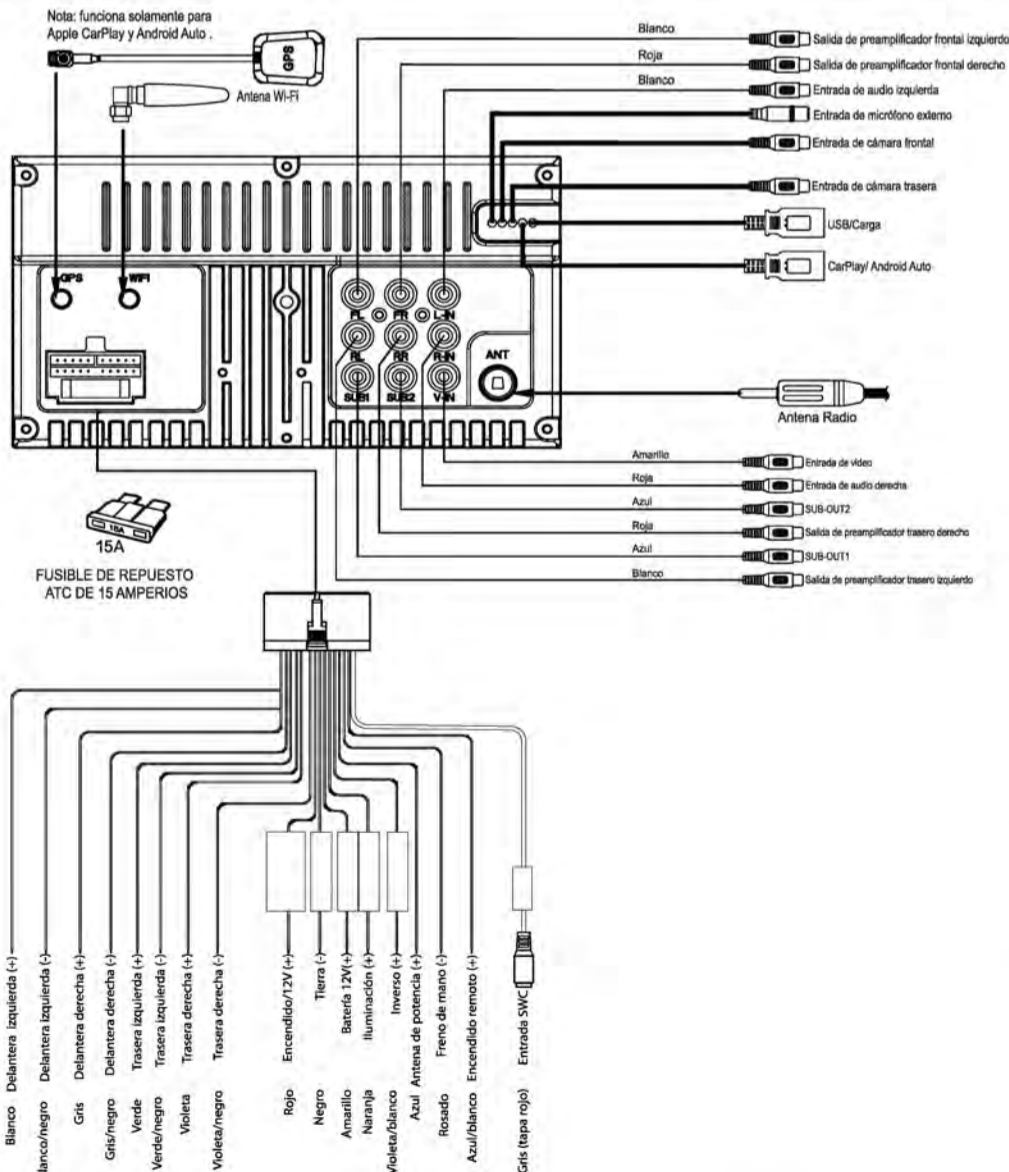
**Advertencia:** Los cambios o modificaciones realizados a esta unidad que no estén expresamente aprobados por la parte responsable de la conformidad podrían anular la autoridad del usuario para operar el equipo.

**Nota:** Se ha probado este equipo y se comprobó que cumple con los límites para un dispositivo digital Clase B, conforme a la Parte 15 de las Regulaciones de la FCC. Estos límites están diseñados para proporcionar una protección razonable contra interferencias perjudiciales en instalaciones residenciales.

Este equipo genera, usa y puede irradiar energía de radiofrecuencia y, de no instalarse y utilizarse de acuerdo a las instrucciones, puede causar interferencias perjudiciales a las comunicaciones de radio. No obstante, no hay garantía de que no haya interferencias en una instalación en particular. Si este equipo provoca interferencias perjudiciales en la recepción de radio o televisión, que pueden determinarse apagando y encendiendo el equipo, se aconseja al usuario que trate de corregir las interferencias mediante una o más de las siguientes medidas:

- Reorientar o reubicar la antena receptora.
- Aumentar la separación entre el equipo y el receptor.
- Conectar el equipo a una salida en un circuito diferente al que está conectado el receptor.
- Consultar al distribuidor o a un técnico especializado en radio/TV para obtener ayuda.

## Diagrama de cableado - Entradas / Salidas



**Nota:** Cuando reemplace un fusible, asegúrese de usar el tipo y amperaje correcto. Usar un fusible incorrecto podría dañar la unidad. La unidad utiliza (1) fusible tipo mini ATC de 15 amperes que se encuentra en el conector de alimentación.