



## JC7DM

### GUÍA DE INICIO RÁPIDO

Monitor con Pantalla Táctil de 7" para montaje en tablero con Apple® Inalámbrico y Android™



Esta Guía de inicio rápido le brinda los conceptos básicos para comenzar a usar su JC7DM.

Visite <https://www.jensenmobile.com> para descargar el manual completo o llame a atención al cliente al 1-888-921-4088. (Lunes-Viernes, 9AM-5PM EST).

Diseñado y fabricado en EE. UU.

# JENSEN®

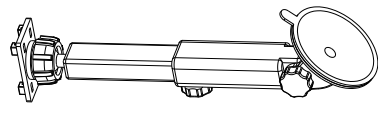
## Instalación

### Antes de comenzar

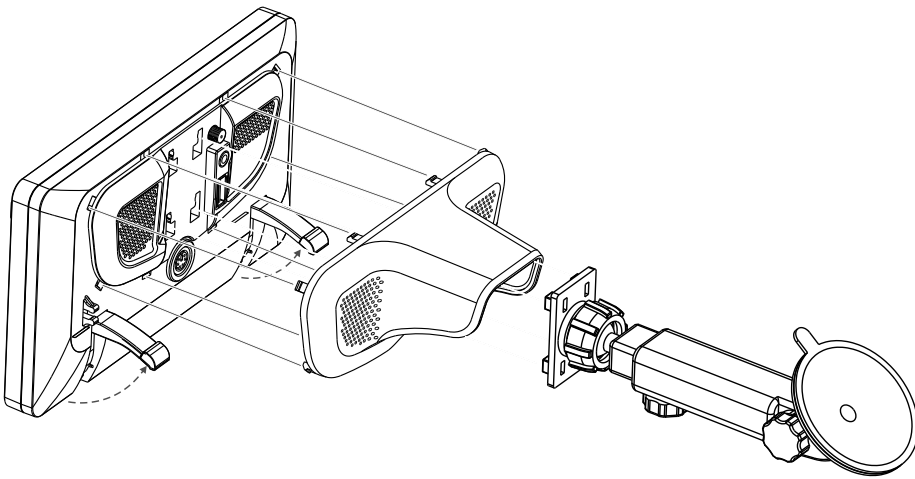
- Evite instalar la unidad donde estaría sujeto a altas temperaturas a partir de la luz solar directa, el polvo, la suciedad o la vibración excesiva.



FUNDA DE SILICONA (Funda en la parte trasera)



MONTAJE EN PARABRISAS / TABLERO



## Ubicación de controles



La pantalla de la radio presenta las siguientes funciones y visualizaciones:

- |                           |                     |
|---------------------------|---------------------|
| 1 Encendido / mudo        | 3 Control de voz    |
| 2 Regulador de intensidad | 4 Micrófono interno |

## Menú Principal



En el menú principal, presione el icono deseado para ingresar al modo correspondiente: FM Transmisor/Android/Apple/Móvil BT/BT Musical/USB/Dispositivo/Ajustes.

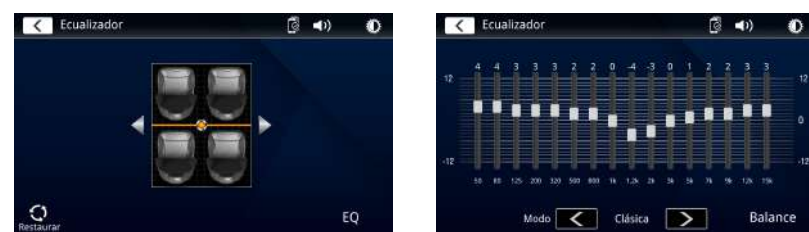
## Transmisor FM



- Menú principal
- Indicador del modo actual
- Sintonizar arriba
- Sintonizar abajo
- Emisoras preseleccionadas
- Transmisor FM encendido / apagado
- Teclado

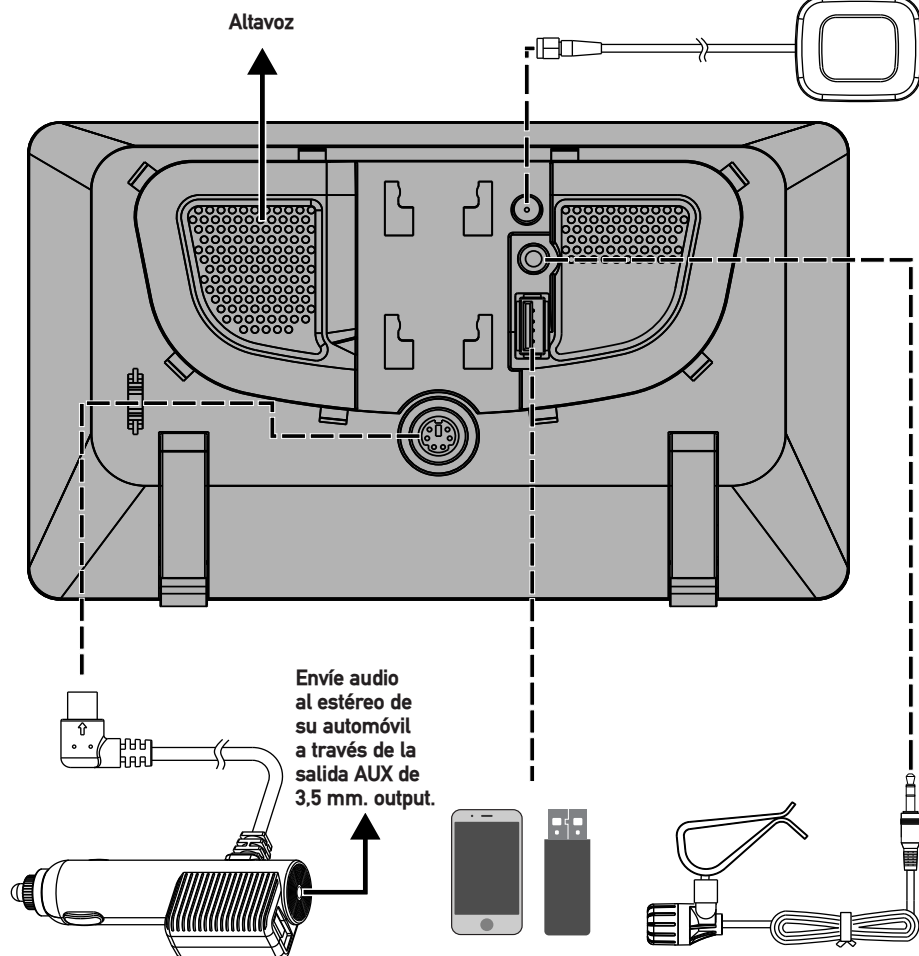
## Funcionamiento de Audio

Presione el icono "Configuración" en la pantalla del menú principal para ajustar los controles de Balance y Ecuador (Control de tono de 16 bandas y 8 configuraciones de EQ preestablecidas).



## Diagrama de Cableado – Entradas/Salidas

ANTENA GPS  
Nota: Usar para mejorar la precisión del mapa.



Adaptador de Corriente de 12V Puerto USB solo para cargar (2.1 A) con salida de 3.5 mm para conectar el audio al estéreo de su automóvil

Reproducción USB Conexión por cable Apple y Android

Micrófono externo Usar para mejorar la calidad de la voz.

## Funcionamiento USB

Presione el icono USB en la pantalla del menú principal.



- Menú principal
- Indicador de modo actual
- EQ
- Lista
- Aleatorio
- Pista arriba
- Reproducir / Pausar
- Pista abajo
- Repetir

## Funcionamiento Bluetooth

### Antes de usar Bluetooth

Antes de poder usar un dispositivo Bluetooth para realizar llamadas con manos libres o transmitir audio, debe estar autenticado. Esto también se conoce como "emparejar" un dispositivo.

Para conectar un dispositivo inalámbrico Apple y Android después de instalar el producto On-Dash en su vehículo, debe desactivar la conexión Bluetooth entre su teléfono y la unidad principal del vehículo existente. Además, el teléfono que desea conectar a un dispositivo inalámbrico Apple y Android no debe estar conectado a ningún otro dispositivo a través de Bluetooth.

### Emparejamiento de un Nuevo Dispositivo

La unidad transmite la señal de emparejamiento constantemente cuando no hay ningún dispositivo conectado. Complete la secuencia de emparejamiento desde su dispositivo Bluetooth. Consulte el manual del propietario de su dispositivo para obtener más detalles. El nombre del dispositivo es "JC7DM". La unidad puede estar en cualquier modo de funcionamiento cuando se realiza el emparejamiento. En algunos teléfonos, puede ser necesario hacer más de una vez.

### Conexión

La unidad principal se conectará automáticamente al último dispositivo conectado cuando la función de conexión esté configurada en Auto-Conexión Activada. Si la función de conexión está configurada en Auto-Conexión Desactivada, la unidad principal no se conectará automáticamente a ningún dispositivo.

### Teléfono Bluetooth

Para acceder al teléfono, seleccione Bluetooth teléfono en el menú principal. El icono de Bluetooth aparecerá cada vez que se conecte un dispositivo Bluetooth.

### Marcar un número

Presione para mostrar el teclado numérico y marcar un número.

### Realizar y finalizar una llamada

Presione para realizar una llamada, y presione para finalizarla.

### Transferir audio

Presione para transferir audio entre la unidad principal y el teléfono móvil.

### Audio continuo

Presionar para reproducir o pausar la música.

Presionar para saltar a la pista anterior.

Presionar para avanzar a la pista siguiente.

## Funcionamiento Apple

### Conexión por cable

- Conecte un dispositivo compatible con Apple a esta unidad mediante USB.
- Presione el icono Apple. Aparece la pantalla de inicio de Apple.

### Conexión inalámbrica

Antes de utilizar Apple de forma inalámbrica, active la función Bluetooth / Wifi en el teléfono.

- Presione en el menú principal.
  - Presione para confirmar el uso de Apple inalámbrico.
  - Presione para buscar el dispositivo del teléfono. Los dispositivos disponibles aparecen en la lista.
  - Busque el dispositivo deseado en la pantalla y la presione "Pair":
  - Se mostrará una clave de acceso en la pantalla.
  - La misma clave aparece en el phone, presione "Pair" y luego presione "Allow":
  - Presione en la pantalla para confirmar la conexión.
  - Presione "Use CarPlay" en el phone. La unidad configura la conexión y luego inicia la aplicación.
- Consejo: Presione para mostrar la lista de dispositivos Apple. Este icono aparece solo cuando Apple está conectado y se pueden utilizar dos o más dispositivos como fuente Apple.



## Funcionamiento Android

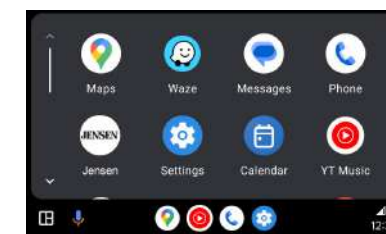
### Conexión por cable

- Conecte un dispositivo compatible con Android a esta unidad mediante USB.
- Presione el icono de Android. Aparecerá la pantalla de inicio de Android.

### Conexión inalámbrica

Antes de utilizar Android de forma inalámbrica, active la función Bluetooth / Wifi en el teléfono.

- Presione en el menú principal.
  - Presione para confirmar el uso de Android inalámbrico.
  - Presione para buscar el dispositivo del teléfono. Los dispositivos disponibles aparecen en la lista.
  - Busque el dispositivo deseado en la pantalla y la presione "Pair":
  - Se mostrará una clave de acceso en la pantalla.
  - La misma clave aparece en el dispositivo Android, presione "Pair" y luego presione "Allow":
  - Presione en la pantalla para confirmar la conexión. La unidad configura la conexión después comienza el uso.
- Consejo: Presione para mostrar la lista de dispositivos Android. Este icono aparece solo cuando Android está conectado y se pueden utilizar dos o más dispositivos como fuente Android.



## Funcionamiento General

Desde el menú principal, presionar Ajustes para acceder al menú Configuración y seleccionar entre categorías representadas por los iconos en la abajo de la pantalla: General, Audio, Mostrar, Otros. Seleccione la categoría y ajuste cualquiera de las opciones disponibles mediante la pantalla táctil.



## Garantía limitada de tres años\*

Esta garantía le brinda derechos legales específicos. Puede también tener otros derechos que varían de un estado a otro. Jensen garantiza al comprador original que este producto está libre de defectos en material y mano de obra por el período de tres años desde la fecha de la compra original. Jensen acuerda, a nuestra opción, durante el período de garantía, reparar cualquier defecto en material o mano de obra o suministrar un producto igualmente nuevo, renovado o similar (cualquiera que se considere necesario) sin cargo, sujeto a verificación del defecto o malfuncionamiento y prueba de la fecha de compra. Cualquier reemplazo subsiguiente está garantizado para equilibrar el período de garantía original.

### ¿Quién está cubierto?

Esta garantía se extiende al comprador minorista original por productos comprados a un distribuidor Jensen autorizado y utilizados en los Estados Unidos de América.

### ¿Qué se cubre?

Esta garantía cubre todos los defectos de material y mano de obra en este producto. No se cubre lo siguiente: software, costos de instalación/remoción, daño causado por un accidente, mal uso, abuso, negligencia, modificación del producto, instalación no apropiada, línea de voltaje incorrecto, reparación no autorizada o no seguir las instrucciones del producto, o daño ocurrido durante el transporte de devolución del producto. Se pueden encontrar las condiciones específicas de licencia y avisos de derechos de propiedad para el software en [www.jensenmobile.com](http://www.jensenmobile.com).

### Cobertura de la Garantía:

\*Garantía con un límite de 3 años (se requiere prueba de compra).

Amplíe su garantía de 3 año a 5 años cuando se registre en línea en [www.jensenmobile.com](http://www.jensenmobile.com).

### ¿Qué hacer?

- Antes de llamar al servicio técnico, controle la guía de resolución de problemas del manual. Un pequeño ajuste de algún control puede ahorrarle un llamado al servicio técnico.
- Si necesita servicio técnico durante el período de garantía, debe empaquetar cuidadosamente el producto (preferentemente en el empaque original) y enviárselo mediante transporte pre pago a un centro técnico autorizado, con copia del recibo original.
- Describa el problema por escrito y con su envío incluya su nombre, una dirección de envío UPS (no aceptamos apartado de correos), y un teléfono diurno.
- Para obtener más información sobre la ubicación del servicio técnico más cercano:

- Llame gratuitamente al teléfono: (888) 921-4088 (Lunes a viernes, de 9:00 a. m. a 5:00 p. m., hora del este)
- Envíe un correo electrónico: [cs@jensenmobile.com](mailto:cs@jensenmobile.com)

### Exclusión de ciertos daños:

Esta garantía es exclusiva y en lugar de cualquiera y todas las otras garantías, expresas o implícitas, incluyendo sin limitación las garantías implícitas de comerciabilidad y aptitud para un fin particular y cualquier obligación, responsabilidad, derecho, reclamo o recurso en contrato o perjuicio, haya o no surgido de la negligencia de la compañía, real o imputada. Ninguna persona o representante está autorizado a asumir por la compañía cualquier otra responsabilidad en conexión con la venta de este producto. Bajo ninguna circunstancia será responsable la compañía por daños indirectos, incidentales o resultantes, particular y cualquier obligación, responsabilidad, derecho, reclamo o recurso en contrato o perjuicio, haya o no surgido de la negligencia de la compañía, real o imputada. Ninguna persona o representante está autorizado a asumir por la compañía cualquier otra responsabilidad en conexión con la venta de este producto. Bajo ninguna circunstancia será responsable la compañía por daños indirectos.

## Conformidad con la FCC

Este dispositivo cumple con la Parte 15 de las Regulaciones de la FCC. El funcionamiento está sujeto a las siguientes dos condiciones: (1) este dispositivo no puede causar interferencias perjudiciales, y (2) este dispositivo debe aceptar cualquier interferencia recibida, incluyendo interferencia que puede causar funcionamiento no deseado.

Advertencia: Los cambios o modificaciones realizados a esta unidad que no estén expresamente aprobados por la parte responsable de la conformidad podrían anular la autoridad del usuario para operar el equipo.

Nota: Se ha probado este equipo y se comprobó que cumple con los límites para un dispositivo digital Clase B, conforme a la Parte 15 de las Regulaciones de la FCC. Estos límites están diseñados para proporcionar una protección razonable contra interferencias perjudiciales en instalaciones residenciales.

Este equipo genera, usa y puede irradiar energía de radiofrecuencia y, de no instalarse y utilizarse de acuerdo a las instrucciones, puede causar interferencias perjudiciales a las comunicaciones de radio. No obstante, no hay garantía de que no haya interferencias en una instalación en particular. Si este equipo provoca interferencias perjudiciales en la recepción de radio o televisión, que pueden determinarse apagando y encendiendo el equipo, se aconseja al usuario que trate de corregir las interferencias mediante una o más de las siguientes medidas:

- Reorientar o reubicar la antena receptora.
- Aumentar la separación entre el equipo y el receptor.
- Conectar el equipo a una salida en un circuito diferente al que está conectado el receptor.
- Consultar al distribuidor o a un técnico especializado en radio/TV para obtener ayuda.