

JENSEN®



JS35K
JS40K
JS52K
JS65K
JS68K
JS69K
JSTW2



APEX SERIES



Servicio al cliente
1-888-921-4088
(Lunes-Viernes, 9AM-5PM EST)
Visite <https://www.jensenmobile.com>

Diseñado y fabricado en EE. UU.

JENSEN®

Namsung America Inc.
©2026 Namsung America Inc.
Todos los derechos reservados.

Todos los derechos reservados. Ninguna parte de esta publicación puede reproducirse, distribuirse o transmitirse de ninguna forma ni por ningún medio, incluidas fotocopias, grabaciones u otros métodos electrónicos o mecánicos, sin el permiso previo por escrito de NAMSUNG AMERICA INC.

NSA0226-V01

INSTALLATION/OWNER'S MANUAL Car Audio Speakers

Safety Guidelines

Thank you for purchasing the Jensen JS Triaxial Series Car Speakers. Although Jensen has attempted to make sure all of the information contained within this manual is accurate, please be aware that any part of it is subject to change without notice.



CAUTION

The following instructions should be used as a general guideline only. If you are unsure about performing any of the procedures listed below, please consult a professional car audio installation center.

Before installation, please follow these guidelines:

1. Be sure to carefully read and understand the instructions before attempting to install this product.
2. For safety, disconnect the negative terminal from the battery prior to beginning the installation.
3. To ensure an obstacle-free fit, check and double check mounting depth of the speakers against available depth, as well as the location of window mechanics, door handles, and window handles.
4. Use caution before you drill or cut! Be careful not to cut or drill into gas tanks, fuel lines, brake or hydraulic lines, vacuum lines or electrical wiring when working on any vehicle.
5. Never run speaker wires underneath your vehicle. Running speaker wires inside the vehicle provides the best protection from exhaust heat and environmental elements.
6. Avoid running wires over, near, or through sharp edged surfaces. Use rubber grommets to protect any wires routed through metal.
7. When running the speaker cable from the amplifier, avoid running it near sources of high current (i.e. wiring harnesses, battery cables).
8. If using provided grilles, be sure mounting location is sufficient distance from door and/or window handles.

Garantía limitada de dos años*

Esta garantía le otorga derechos legales específicos. También puede tener otros derechos que varían de un estado a otro.

Jensen garantiza este producto al comprador original contra defectos de material y mano de obra por un período de dos años a partir de la fecha de compra original.

Jensen acepta, a nuestra opción, durante el período de garantía, reparar cualquier defecto en el material o la mano de obra o proporcionar un producto igual nuevo, renovado o comparable (cualquiera que se considere necesario) a cambio sin cargos, sujeto a verificación del defecto o mal funcionamiento y prueba de la fecha de compra. Los productos de reemplazo subsiguientes están garantizados por el resto del período de garantía original.

¿Qué está cubierto? Esta garantía cubre todos los defectos en el material y la mano de obra de este producto. Lo siguiente no está cubierto: software, costos de instalación/remoción, daños resultantes de accidentes, uso indebido, abuso, negligencia, modificación del producto, instalación incorrecta, voltaje de línea incorrecto, reparación no autorizada o incumplimiento de las instrucciones proporcionadas con el producto, o daño que ocurra durante el envío de devolución del producto. Las condiciones de licencia específicas y los avisos de derechos de autor para el software se pueden encontrar en www.jensenmobile.com.

Cobertura de garantía

* Garantía limitada de 2 años. (Se requiere comprobante de compra)

- **Cobertura extendida:** Extienda su garantía de 2 años a 4 años cuando se registre en línea en www.jensenmobile.com. El registro debe completarse dentro de los 60 días posteriores a la fecha de compra original para calificar para esta extensión.

¿Qué hacer?

1. Antes de llamar al servicio técnico, consulte la guía de solución de problemas en el manual del propietario. Un ligero ajuste de cualquier control personalizado puede ahorrarle una llamada de servicio.
2. Si necesita servicio durante el período de garantía, debe empaquetar cuidadosamente el producto (preferiblemente en el paquete original) y enviarlo por transporte prepago con una copia del recibo original del minorista a un centro de servicio autorizado.
3. Describa su problema por escrito e incluya su nombre, una dirección de envío de devolución de UPS (no se acepta un apartado de correos) y un número de teléfono durante el día con su envío.
4. Para obtener más información y la ubicación del centro de servicio autorizado más cercano, comuníquese con nosotros a través de uno de los siguientes métodos:
 - a. Llámenos sin cargo al 1-888-921-4088 (Lunes a viernes, de 9:00 a. m. a 5:00 p. m., hora del este)
 - b. Envíenos un correo electrónico a cs@jensenmobile.com

Exclusión de ciertos daños: esta garantía es exclusiva y sustituye a cualquier otra garantía, expresa o implícita, incluidas, entre otras, las garantías implícitas de comerciabilidad e idoneidad para un propósito particular y cualquier obligación, responsabilidad, derecho, reclamo o recurso en el contrato, o agravio, ya sea que surja o no de la negligencia de la empresa, real o imputada. Ninguna persona o representante está autorizado a asumir en nombre de la empresa cualquier otra responsabilidad en relación con la venta de este producto. En ningún caso la empresa será responsable por daños indirectos, incidentales o consecuentes.

ESPECIFICACIONES Y CARACTERÍSTICAS

	JSTW2
Tamaño del altavoz	2"
RMS / Pico de potencia	5W/15W
Tamaño de tweeter (s)	0.98"
Tipo de tweeter (s)	Cúpula de Seda
Tipo de bobina de voz	KSV
Tamaño de la bobina de voz	0.98"
Sensibilidad	90dB
Respuesta frecuente	1000Hz-20kHz
Impedancia nominal	4ohmios
Rejillas incluidas	N/A



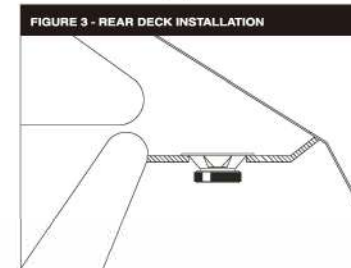
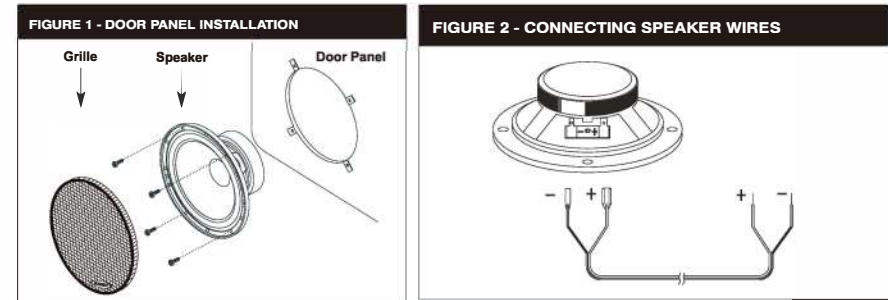
INSTALLATION

Basic Installation Steps

Step 1: Remove existing speaker.

Step 2: Position new speaker and align with existing mounting holes.

Step 3: Attach the positive (+) and negative (-) speaker terminals (see FIGURE 2). Be sure to observe proper polarity when connecting the wires (the striped wire is the negative lead).

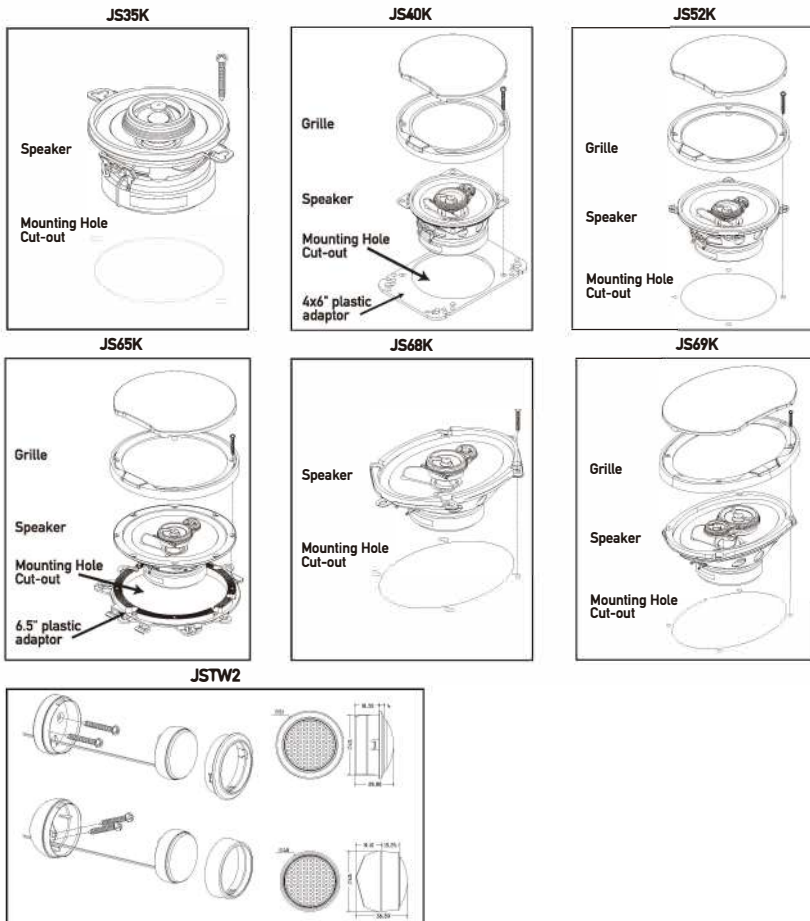


- Connect the speaker outputs from the head unit to the speakers.
- In some vehicles, it may be possible to utilize the existing speaker wiring. When doing this, be cautious of the polarity (+/-) of the speaker wires, as these wire colors vary for each vehicle.
Tip: Using factory wiring harness adapters for the head unit and speakers can help eliminate wiring issues.
- In some vehicles, it may be necessary to run new speaker wire throughout the vehicle. Observe caution when routing wires.
- Always use quality connectors that fit tightly, or solder each connection. It may be necessary to waterproof connections made inside door panels.
- Wiring speakers out-of-phase (the polarity of one speaker is wrong) will cause the speakers to sound poor, and have very little bass response.

INSTALLATION

Mounting

1. Determine where the speakers will be mounted. Make sure the area is large enough for the speaker to mount evenly. Also ensure the mounting location is deep enough for the speaker to fit.
2. Refer to the specification chart to determine the proper diameter hole to cut for your speaker model.
3. If needed, use the grille as a template to mark the locations for the mounting screws. Drill the holes with a 3/32" bit.
4. Fit the speaker to the hole cut-out. Mount the speaker using the supplied screws. If the speaker grille is to be used, insert 4 screws into the grille insert holes and then mount the speaker .
 - The JS40K can be made to a 4"x6" size hole if you use the supplied plastic adapter ring.
 - The JS65K can fit 6 1/2" and 6 3/4" mounting locations if you use the supplied plastic adapter ring.



ESPECIFICACIONES Y CARACTERÍSTICAS

	JS35K	JS40K	JS52K
Tamaño del altavoz	3 1/2"	4"	5 1/4"
RMS / Pico de potencia	25W/75W	35W/150W	45W/200W
Tipo de altavoz de graves envolvente	Caucho	Caucho	Caucho
Material del woofer	Aramid Fiber	Aramid Fiber	Aramid Fiber
Tamaño de rango medio	/	1 3/16"	1 3/16"
Material de rango medio	/	cúpula PEI	cúpula PEI
Tamaño de tweeter (s)	1/2"	1/2"	1/2"
Tipo de tweeter (s)	Cúpula de Seda	cúpula PEI	cúpula PEI
Tipo de bobina de voz	Bobina móvil de silicato de fibra de vidrio	Bobina móvil de silicato de fibra de vidrio	Bobina móvil de silicato de fibra de vidrio
Tamaño de la bobina de voz	0.79"	1"	1"
Sensibilidad	83 dB	85 dB	88 dB
Respuesta frecuente	150Hz-20kHz	123Hz-20kHz	75Hz-20kHz
Impedancia nominal	4ohmios	4ohmios	4ohmios
Rejillas incluidas	No	Si	Si



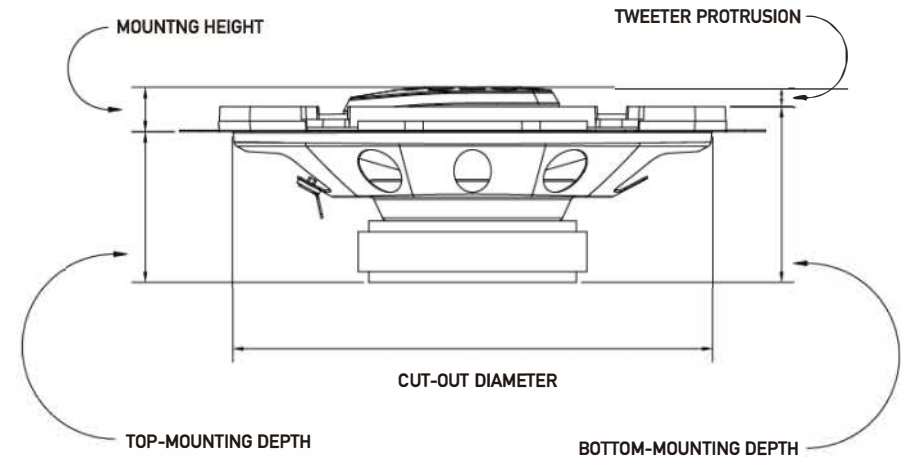
ESPECIFICACIONES Y CARACTERÍSTICAS

	JS65K	JS68K	JS69K
Tamaño del altavoz	6 1/2"	6" x 8",5" x 7"	6" x 9"
RMS / Pico de potencia	60W/250W	60W/250W	100W/375W
Tipo de altavoz de graves envolvente	Caucho	Caucho	Caucho
Material del woofer	Aramid Fiber	Aramid Fiber	Aramid Fiber
Tamaño de rango medio	1 3/8"	1 3/8"	2 1/4"
Material de rango medio	cúpula PEI	cúpula PEI	cúpula PEI
Tamaño de tweeter (s)	9/16"	9/16"	1 3/16"
Tipo de tweeter (s)	cúpula PEI	cúpula PEI	cúpula PEI
Tipo de bobina de voz	Bobina móvil de silicato de fibra de vidrio	Bobina móvil de silicato de fibra de vidrio	Bobina móvil de silicato de fibra de vidrio
Tamaño de la bobina de voz	0.98"	0.98"	1.38"
Sensibilidad	88dB	88dB	89dB
Respuesta frecuente	70Hz-20kHz	70Hz-20kHz	50Hz-20kHz
Impedancia nominal	4ohmios	4ohmios	4ohmios
Rejillas incluidas	Si	No	Si



OPERATION

Specifications



The above diagram is to be used with the specifications matrix guide below. Design and specifications subject to change without notice.

Model	Size	Type	Power Rating (RMS/Peak)	Sensitivity	Frequency Response	Cutout Diameter	Top Mounting Depth	Bottom Mounting Depth	Mounting Height
JS35K	3 1/2"	2 Way	25W/75W	83 dB	150Hz-20kHz	3.11"	1.65"	1.89"	0.57"
JS40K	4"	3 Way	35W/150W	85dB	123Hz-20kHz	3.7"	1.97"	2.08"	0.63"
JS52K	5 1/4"	3 Way	45W/200W	88dB	75Hz-20kHz	4.57"	2.13"	2.26"	0.45"
JS65K	6 1/2"	3 Way	60W/250W	88dB	70Hz-20kHz	5.59"	2.32"	2.44"	0.51"
JS68K	6"x8" 5"x7"	3 Way	60W/250W	88dB	70Hz-20kHz	5.03" 7.09"	2.36"	2.76"	0.59"
JS69K	6"x9"	3 Way	100W/375W	89dB	50Hz-20kHz	5.94" 8.7"	3.19"	3.58"	0.65"
JSTW2	2"	tweeter	5W/15W	90dB	1000Hz-20kHz	1.78"	0.71"	0.87"	0.47"

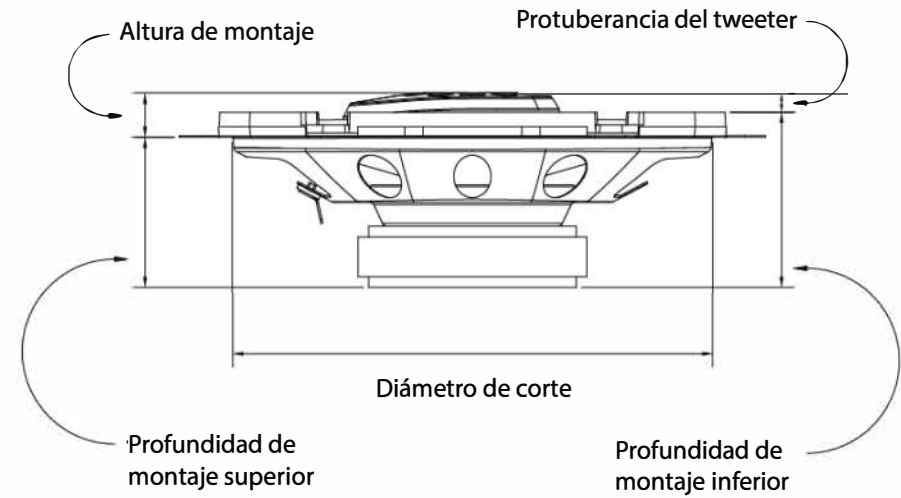
SPECIFICATIONS & FEATURES

	JS65K	JS68K	JS69K
speaker Size	6 1/2"	6" x 8", 5" x 7"	6" x 9"
RMS/Peak Power	60W/250W	60W/250W	100W/375W
Woofer Surround Type	Rubber	Rubber	Rubber
Woofer Material	Aramid Fiber	Aramid Fiber	Aramid Fiber
Midrange Size	1 3/8"	1 3/8"	2 1/4"
Midrange Materials	PEI dome	PEI dome	PEI dome
Tweeter(s) Size	9/16"	9/16"	1 3/16"
Tweeter(s) Type	PEI dome	PEI dome	PEI dome
Voice Coil Type	Glass Fiber Silicate Voice Coil	Glass Fiber Silicate Voice Coil	Glass Fiber Silicate Voice Coil
Voice Coil Size	1"	1"	1 3/8"
Sensistivity	88dB	88dB	89dB
Frequency Response	70Hz-20kHz	70Hz-20kHz	50Hz-20kHz
Nominal Impedance	4ohms	4ohms	4ohms
Grilles Included	Yes	No	Yes



FUNCIONAMIENTO

Especificaciones



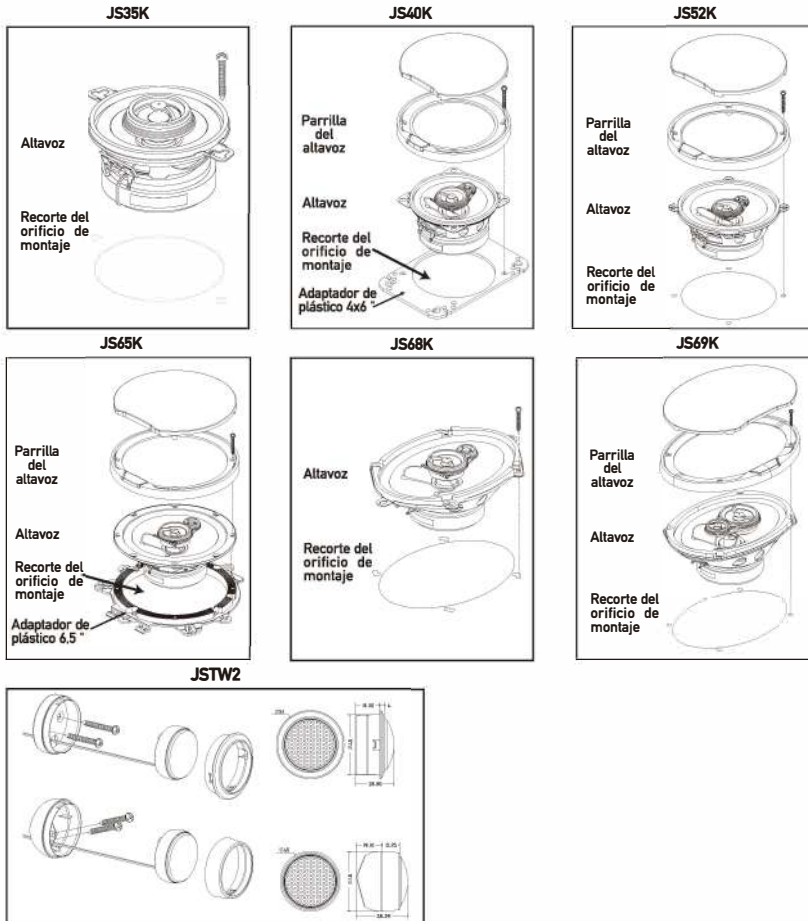
El diagrama anterior se debe utilizar con las especificaciones siguientes. El diseño y las especificaciones están sujetos a cambios sin previo aviso.

Modelo	Tamaño	Tipo	Potencia nominal (pico RMS)	Sensibilidad	Respuesta de frecuencia	Diámetro de corte	Profundidad de montaje superior	Profundidad de montaje inferior	Altura de montaje
JS35K	3 1/2"	2 Way	25W/75W	83dB	150Hz-20kHz	3.11"	1.65"	1.89"	0.57"
JS40K	4"	3 Way	35W/150W	85dB	123Hz-20kHz	3.7"	1.97"	2.08"	0.63"
JS52K	5 1/4"	3 Way	45W/200W	88dB	75Hz-20kHz	4.57"	2.13"	2.26"	0.45"
JS65K	6 1/2"	3 Way	60W/250W	88dB	70Hz-20kHz	5.59"	2.32"	2.44"	0.51"
JS68K	6" x 8", 5" x 7"	3 Way	60W/250W	88dB	70Hz-20kHz	5.03" 7.09"	2.36"	2.76"	0.59"
JS69K	6" x 9"	3 Way	100W/375W	89dB	50Hz-20kHz	5.94" 8.7"	3.19"	3.58"	0.65"
JSTW2	2"	tweeter	5W/15W	90dB	1000Hz-20kHz	1.78"	0.71"	0.87"	0.47"

INSTALACIÓN

Montaje

1. Seleccione la ubicación de montaje, asegurándose de que el área sea lo suficientemente grande para que el altavoz se monte de manera uniforme y lo suficientemente profunda para que encaje.
2. Consulte la tabla de especificaciones para determinar el diámetro correcto para cortar el orificio según el modelo de su altavoz.
3. Si es necesario, use la rejilla como plantilla para marcar las ubicaciones de los tornillos de montaje. Taladre los agujeros con una broca de 3/32".
4. Coloque el altavoz en el corte. Monte el altavoz con los tornillos incluidos. Si se va a utilizar la rejilla del altavoz, inserte 4 tornillos en los orificios de inserción de la rejilla y luego monte el altavoz.
 - El JS40K se puede adaptar a un orificio de 4"x6" si se utiliza el anillo adaptador de plástico suministrado.
 - El JS65K es compatible con ubicaciones de montaje de 6 1/2" y 6 3/4" si se utiliza el anillo adaptador de plástico suministrado.



SPECIFICATIONS & FEATURES

	JS35K	JS40K	JS52K
speaker Size	3 1/2"	4"	5 1/4"
RMS/Peak Power	25W/75W	35W/150W	45W/200W
Woofer Surround Type	Rubber	Rubber	Rubber
Woofer Material	Aramid Fiber	Aramid Fiber	Aramid Fiber
Midrange Size	/	1 3/8"	1 3/8"
Midrange Materials	/	PEI dome	PEI dome
Tweeter(s) Size	1/2"	1/2"	1/2"
Tweeter(s) Type	Silk Dome	PEI dome	PEI dome
Voice Coil Type	Glass Fiber Silicate Voice Coil	Glass Fiber Silicate Voice Coil	Glass Fiber Silicate Voice Coil
Voice Coil Size	0.79"	1"	1"
Sensistivity	83dB	85dB	88dB
Frequency Response	150Hz-20kHz	123Hz-20kHz	75Hz-20kHz
Nominal Impedance	4ohms	4ohms	4ohms
Grilles Included	No	Yes	Yes



SPECIFICATIONS & FEATURES

	JSTW2
speaker Size	2"
RMS/Peak Power	5W/15W
Tweeter(s) Size	0.98"
Tweeter(s) Type	Silk Dome
Voice Coil Type	KSV
Voice Coil Size	0.98"
Sensistivity	90dB
Frequency Response	1000Hz-20kHz
Nominal Impedance	4ohms
Grilles Included	N/A



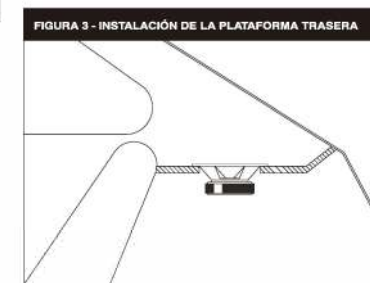
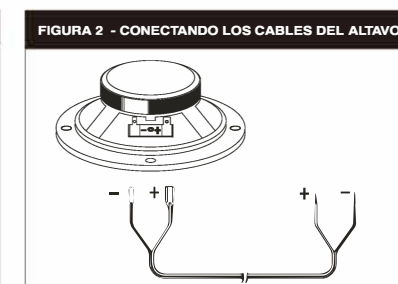
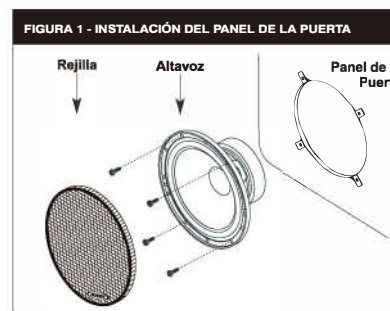
INSTALACIÓN

Pasos de Instalación Básicos

Paso 1: Retire el altavoz existente.

Paso 2: Coloque el nuevo altavoz y alinéelo con los orificios de montaje existentes.

Paso 3: conecte los terminales de altavoz positivo (+) y negativo (-) (ver FIGURA 2). Asegúrese de observar la polaridad adecuada al conectar los cables. El cable rayado es el cable negativo.



- Conecte las salidas de altavoz de la unidad principal a los altavoces.
- En algunos vehículos, es posible utilizar el cableado de altavoz existente. Al hacer esto, tenga cuidado con la polaridad (+/-) de los cables de los altavoces, ya que los colores de estos cables varían para cada vehículo.

Consejo: El uso de adaptadores de arnés de cableado de fábrica para la unidad principal y los altavoces puede ayudar a eliminar los problemas de cableado.

- En algunos vehículos, puede ser necesario instalar un nuevo cable de altavoz en todo el vehículo. Tenga cuidado al enrutar los cables.
- Utilice conectores de calidad que se ajusten bien o suelde cada conexión. Puede ser necesario impermeabilizar las conexiones realizadas dentro de los paneles de las puertas.
- El cableado de los altavoces fuera de fase (la polaridad de un altavoz es incorrecta) hará que los altavoces suenen mal y tengan muy poca respuesta de graves.

Aviso de seguridad

Gracias por comprar los altavoces triaxiales para automóvil de la serie JS de Jensen. Aunque Jensen ha intentado asegurarse de que toda la información contenida en este manual sea precisa, cualquier parte del mismo está sujeta a cambios sin previo aviso.



ADVERTENCIA

Las siguientes instrucciones deben usarse solo como una guía general. Si no está seguro de realizar alguno de los procedimientos, consulte a un instalador profesional de audio para automóviles.

Antes de la instalación, siga estas instrucciones:

1. Lea atentamente y comprenda las instrucciones antes de comenzar la instalación.
2. Por seguridad, desconecte el terminal negativo de la batería antes de comenzar la instalación.
3. Para asegurar un ajuste adecuado, verifique la profundidad de montaje de los altavoces con la profundidad disponible, así como la ubicación de la mecánica de las ventanas, las manijas de las puertas y las manijas de las ventanas.
4. ¡Tenga cuidado antes de perforar o cortar! Tenga cuidado de no cortar ni perforar tanques de gasolina, líneas de combustible, líneas de frenos o hidráulicas, líneas de vacío o cableado eléctrico.
5. Nunca coloque cables de altavoces debajo de su vehículo. Colocar los cables de los altavoces dentro del vehículo proporciona la mejor protección contra el calor del escape y los elementos ambientales.
6. Evite pasar cables sobre, cerca o a través de superficies afiladas. Utilice arandelas de goma para proteger los cables que atraviesan el metal.
7. Cuando instale el cable del altavoz desde el amplificador, evite tenderlo cerca de fuentes de alta corriente (mazos de cables, cables de la batería, etc.)
8. Si usa las rejillas provistas, asegúrese de que la ubicación de montaje esté a suficiente distancia de las manijas de las puertas y / o ventanas.

Limited Two Year* Warranty

This warranty gives you specific legal rights. You may also have other rights which vary from state to state.

Jensen warrants this product to the original purchaser to be free from defects in material and workmanship for a period of two years from the date of the original purchase.

Jensen agrees, at our option, during the warranty period, to repair any defect in material or workmanship or to furnish an equal new, renewed, or comparable product (whichever is deemed necessary) in exchange without charges, subject to verification of the defect or malfunction and proof of the date of purchase. Subsequent replacement products are warranted for the balance of the original warranty period.

What is covered? This warranty covers all defects in the material and workmanship in this product. The following are not covered: software, installation/removal costs, damage resulting from accident, misuse, abuse, neglect, product modification, improper installation, incorrect line voltage, unauthorized repair, or failure to follow instructions supplied with the product, or damage occurring during return shipment of the product. Specific license conditions and copyright notices for the software can be found via www.jensenmobile.com.

Warranty Coverage

* Limited 2-year warranty. (Proof of purchase required)

- **Extended Coverage:** Extend your warranty from 2 years to 4 years when you register online at www.jensenmobile.com. Registration must be completed within 60 days of the original purchase date to qualify for this extension.

What to do?

1. Before you call for service, check the troubleshooting guide in your owner's manual. A slight adjustment of any custom controls may save you a service call.
2. If you require service during the warranty period, you must carefully pack the product (preferably in the original package) and ship it by prepaid transportation with a copy of the original receipt from the retailer to an authorized service center.
3. Please describe your problem in writing and include your name, a return UPS shipping address (P.O. Box not acceptable), and a daytime phone number with your shipment.
4. For more information and for the location of the nearest authorized service center please contact us by one of the following methods:
 - a. Call us toll-free at 1-888-921-4088
(Monday-Friday, 9:00 am, to 5:00 pm, EST)
 - b. E-mail us at cs@jensenmobile.com

Exclusion of Certain Damages: This warranty is exclusive and in lieu of any and all other warranties, expressed or implied, including without limitation the implied warranties of merchantability and fitness for a particular purpose and any obligation, liability, right, claim or remedy in contract or tort, whether or not arising from the company's negligence, actual or imputed. No person or representative is authorized to assume for the company any other liability in connection with the sale of this product. In no event shall the company be liable for indirect, incidental, or consequential damages.

JENSEN®



JS35K
JS40K
JS52K
JS65K
JS68K
JS69K
JSTW2



Customer Support

1-888-921-4088

(Monday-Friday, 9AM-5PM EST)

<https://www.jensenmobile.com>

Designed and Engineered in USA

APEX SERIES

JENSEN®

Namsung America Inc.
©2026 Namsung America
Inc. All rights reserved.

All rights reserved. No part of this publication may be reproduced, distributed, or transmitted in any form or by any means, including photocopying, recording, or other electronic or mechanical methods, without the prior written permission of NAMSUNG AMERICA INC.

NSA0226-V01

MANUAL DE INSTALACIÓN & USUARIO

Altavoces de audio para automóvil