



1200
WATTS

J12W

OCTANE

Subwoofer de 12"

MANUAL DEL USUARIO



JENSEN®

Gracias por comprar el subwoofer J12W de 12". Aunque JENSEN ha intentado asegurarse de que toda la información contenida en este manual sea precisa, tenga en cuenta que cualquier parte está sujeta a cambios sin previo aviso.



Las siguientes instrucciones deben usarse solo como una guía general. Si no está seguro de realizar alguno de los procedimientos enumerados a continuación, consulte a un centro profesional de instalación de audio para automóviles.

Antes de la instalación, tener en cuenta las siguientes pautas:

1. Asegurarse de leer cuidadosamente y entender las instrucciones antes de intentar instalar este producto.
2. Por seguridad, desconecte el terminal negativo de la batería antes de comenzar la instalación.
3. Utilizar conectores de óptima calidad para una instalación confiable y para minimizar la pérdida de señal o potencia.
4. ¡Sea precavido antes de taladrar o cortar! Tenga cuidado de no cortar o perforar tanques de gas, conductos de combustible, frenos o hidráulicos, conductos de vacío o cableado eléctrico cuando esté trabajando en un vehículo.
5. Nunca coloque cables de altavoces debajo del vehículo. Para mayor protección contra elementos ambientales y el calor del caño de escape, instale los cables dentro del vehículo.
6. Evite colocar cables sobre, cerca o a través de superficies filosas. Además, sugerimos utilizar pasacables de goma para proteger los cables colocados a través de metal, especialmente el cortafuegos.
7. Cuando pase el cable del altavoz desde el amplificador, evite pasarlo cerca de fuentes de alta corriente (es decir, mazos de

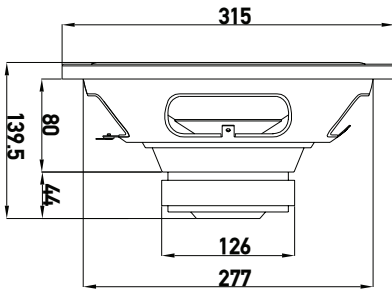
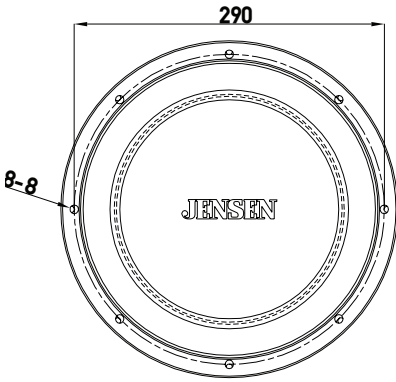
Para lograr el mejor sonido posible de este gabinete para subwoofer, Jensen recomienda contratar los servicios de un centro profesional de instalación de sistemas de audio en automóviles.

Si se siente seguro con respecto a poder instalar este producto sin la ayuda de un profesional, lea esta sección atentamente. A modo de ayuda, le brindamos un número de recomendaciones para la ubicación y consejos para la instalación. Tener en cuenta que se brindan como pautas, y que tal vez otras ubicaciones más específicas para su vehículo pueden dar mejores resultados.

- Asegurarse de que todas las partes móviles y cables eléctricos de fábrica no estén en el camino y no interferirán luego de la instalación.
- Asegurarse de que el cable tenga el largo suficiente para evitar que tire o se estire. Esto es aún más importante si se pasaran los cables debajo o a través del interior de fábrica.
- Utilizar cinta aislante y bridas para cables para asegurarse de que los cables estén asegurados de manera adecuada.
- Evitar instalar altavoces o electrónica donde puedan estar sujetos a humedad.
- Asegurarse que los cables del altavoz estén conectados utilizando la polaridad correcta. La polaridad positiva está marcada con un signo (+). Los subwoofers instalados incorrectamente tendrán limitada la salida de graves.
- El cable del altavoz debe estar aislado del sistema eléctrico del vehículo para evitar que los amplificadores capten ruido.
- Recomendamos utilizar un cable de diámetro 14 o mayor para el altavoz para asegurar que el subwoofer reciba una salida completa de potencia del amplificador.
- Recuerde escuchar música de manera responsable y cuidar sus oídos.

JENSEN

J12W Especificaciones



Sensibilidad: 89dB
Respuesta de frecuencia: 27Hz-350Hz
Impedancia: 4Ω
Potencia pico: 1200 watts
RMS: 300 watts
Peso del imán: 40oz
Dimensiones de corte: 11.00"

Nota: Todas las especificaciones están sujetas a cambio sin previo aviso.

Instrucciones para el gabinete

Para funcionar adecuadamente, las paredes del gabinete deben estar libres de deformaciones durante la alta presión del sonido generada por los subwoofers.

Para un óptimo rendimiento, utilizar siempre MDF (Medium Density Fiberboard o fibra de densidad media) o contrachapado de abedul báltico para construir el gabinete. Recomendamos especialmente que la madera tenga un grosor de al menos 3/4". Debería sellarse internamente el gabinete con silicona o adhesivo y luego asegurarlo con tornillos cada 4".

Ensamblar la caja antes de cortar el/los orificio(s) del subwoofer. Si va a montarse la caja en un vehículo, debería asegurársela utilizando soportes en forma de "L".

Para construir un gabinete, deberán hacerse los cálculos usando la información de las siguientes 3 páginas.

Recordar:

- Utilizar MDF o contrachapado de abedul báltico de 3/4"
- Use adhesivo para madera en las juntas
- Sellar juntas con calafateo de silicona
- Use tornillos cada 2 a 4 pulgadas

JENSEN

J12W Gabinete sellado

Buen rendimiento de graves

Mini-gabinete

(Vb) Volumen de la caja = .75 pies cúb.

Ejemplo

Dimensiones: 14" an. x 14" al. x 11,5" pr.

Mejor rendimiento de graves

Gabinete pequeño

(Vb) Volumen de la caja = 1,00 pie cúb..

Ejemplo

Dimensiones: 15" an. x 14" al. x 13" pr.

Óptimo rendimiento de graves

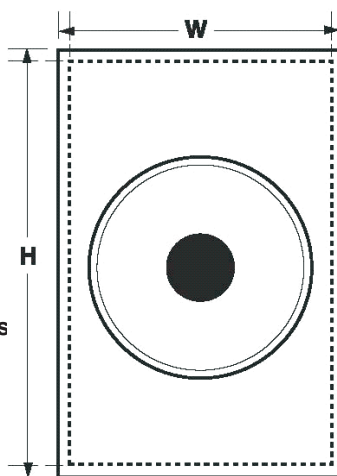
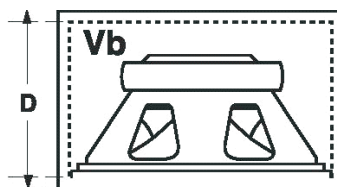
Gabinete medio

(Vb) Volumen de la caja = 1,25 Pies cúb.

Ejemplo

Dimensiones: 17" an. x 15" al. x 13" pr.

Nota: Todas las especificaciones están sujetas a cambio sin previo aviso.



Atención/Notificación:
Las dimensiones son externas.

Gabinete ventilado

Buen rendimiento de graves

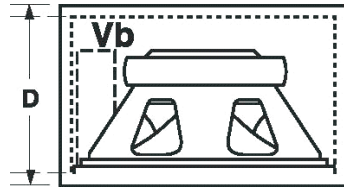
Mini-gabinete

(Vb) Volumen de la caja = 1 pie cúb.

Ejemplo

Dimensiones: 14,25" an. x 17" al. x 12" pr.

(P) Puerto = 3" ID x 9,7" largo



Mejor rendimiento de graves

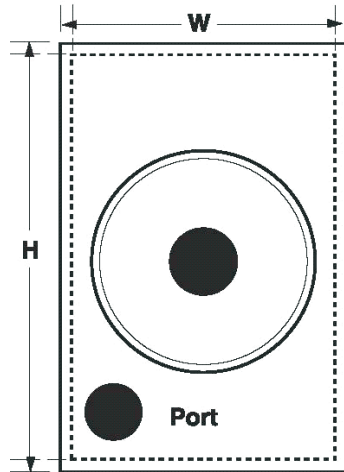
Gabinete pequeño

(Vb) Volumen de la caja = 1,25 pies cúb.

Ejemplo

Dimensiones: 14.50" an.. x 17" al. x 14" pr.

(P) Puerto = 3" ID x 10.25" largo



Óptimo rendimiento de graves

Gabinete medio

(Vb) Volumen de la caja = 1.5 pies cúb.

Ejemplo

Dimensiones: 14" an. x 20,25" al. x 14" pr.

(P) Puerto = 3" ID x 11,75" largo

Atención/Notificación:
Las dimensiones
son externas.

JENSEN

J12W Gabinete de paso de banda

Buen rendimiento de graves/Mini-gabinete

(Vf) Volumen de la caja .84 pies cúb.

(Vr) Volumen de la caja .47 pies cúb.

(P) Puerto 4" ID x 1.0" largo

(Sb) Ubicación del deflector del altavoz/frente externo: 9,25"

Ejemplo

Dimensiones: 15" an. x 16,5" al. x 15" pr.

Mejor rendimiento de bajos/Gabinete pequeño

(Vf) Volumen de la caja .84 pies cúb.

(Vr) Volumen de la caja .69 pies cúb.

(P) Puerto 4" ID x 2,625" largo

(Sb) Ubicación del deflector del altavoz/frente externo: 9,25"

Ejemplo

Dimensiones: 15" an. x 18,5" al. x 15" pr.

Óptimo rendimiento de bajos/Gabinete medio

(Vf) Volumen de la caja .84 pies cúb.

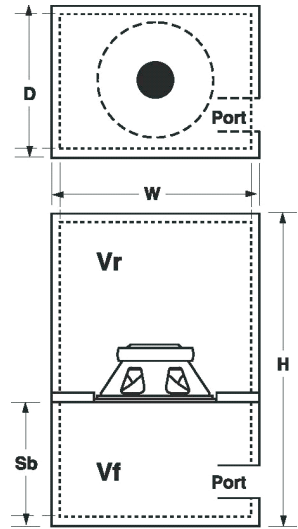
(Vr) Volumen de la caja .91 pies cúb.

(P) Puerto 4" ID x 4,25" largo

(Sb) Ubicación del deflector del altavoz/frente externo: 9.25"

Ejemplo

Dimensiones: 15" an. x 20,75" al. x 15" pr.



Atención/Notificación:
Las dimensiones son externas.

Garantía limitada de dos años*

Esta garantía le otorga derechos legales específicos. También puede tener otros derechos que varían de un estado a otro.

Jensen garantiza este producto al comprador original contra defectos de material y mano de obra por un período de dos años a partir de la fecha de compra original.

Jensen acepta, a nuestra opción, durante el período de garantía, reparar cualquier defecto en el material o la mano de obra o proporcionar un producto igual nuevo, renovado o comparable (cualquiera que se considere necesario) a cambio sin cargos, sujeto a verificación del defecto o mal funcionamiento y prueba de la fecha de compra. Los productos de reemplazo subsiguientes están garantizados por el resto del período de garantía original.

¿Qué está cubierto? Esta garantía cubre todos los defectos en el material y la mano de obra de este producto. Lo siguiente no está cubierto: software, costos de instalación/remoción, daños resultantes de accidentes, uso indebido, abuso, negligencia, modificación del producto, instalación incorrecta, voltaje de línea incorrecto, reparación no autorizada o incumplimiento de las instrucciones proporcionadas con el producto, o daño que ocurra durante el envío de devolución del producto. Las condiciones de licencia específicas y los avisos de derechos de autor para el software se pueden encontrar en www.jensenmobile.com.

Cobertura de garantía

* Garantía limitada de 2 años. (Se requiere comprobante de compra)

• Cobertura extendida: Extienda su garantía de 2 años a 4 años cuando se registre en línea en www.jensenmobile.com. El registro debe completarse dentro de los 60 días posteriores a la fecha de compra original para calificar para esta extensión.

¿Qué hacer?

1. Antes de llamar al servicio técnico, consulte la guía de solución de problemas en el manual del propietario. Un ligero ajuste de cualquier control personalizado puede ahorrarle una llamada de servicio.
2. Si necesita servicio durante el período de garantía, debe empaquetar cuidadosamente el producto (preferiblemente en el paquete original) y enviarlo por transporte prepago con una copia del recibo original del minorista a un centro de servicio autorizado.
3. Describa su problema por escrito e incluya su nombre, una dirección de envío de devolución de UPS (no se acepta un apartado de correos) y un número de teléfono durante el día con su envío.
4. Para obtener más información y la ubicación del centro de servicio autorizado más cercano, comuníquese con nosotros a través de uno de los siguientes métodos:
 - a. Llámenos sin cargo al (888) 921-4088 [Lunes a viernes, de 9:00 a. m. a 5:00 p. m., hora del este]
 - b. Envíenos un correo electrónico a cs@jensenmobile.com

Exclusión de ciertos daños: esta garantía es exclusiva y sustituye a cualquier otra garantía, expresa o implícita, incluidas, entre otras, las garantías implícitas de comerciabilidad e idoneidad para un propósito particular y cualquier obligación, responsabilidad, derecho, reclamo o recurso en el contrato o agravio, ya sea que surja o no de la negligencia de la empresa, real o imputada. Ninguna persona o representante está autorizado a asumir en nombre de la empresa cualquier otra responsabilidad en relación con la venta de este producto. En ningún caso la empresa será responsable por daños indirectos, incidentales o consecuentes.

J12W

MANUAL DEL USUARIO

if its too
LOUD
You're too



Servicio al cliente

1-888-921-4088

(Lunes-Viernes, 9AM-5PM EST)

Visite <https://www.jensenmobile.com>

Diseñado y fabricado en EE. UU.

JENSEN[®]

Namsung America Inc.

©2020 Namsung America Inc.

Todos los derechos reservados.

Todos los derechos reservados. Ninguna parte de esta publicación puede reproducirse, distribuirse o transmitirse de ninguna forma ni por ningún medio, incluidas fotocopias, grabaciones u otros métodos electrónicos o mecánicos, sin el permiso previo por escrito de NAMSUNG AMERICA INC.

NSA0120-v01

Impreso en China