

JS6504

JS6804

JS6904



MANUAL DE INSTALACIÓN/USUARIO

JENSEN®

©2025 Namsung America
Asistencia técnica: 888-921-4088
www.jensenmobile.com
Impreso en China

102825

JENSEN®

Instalación

Gracias por adquirir los altavoces para automóvil de la serie JS. Aunque Jensen ha procurado asegurar que toda la información contenida en este manual sea precisa, tenga en cuenta que cualquier parte del mismo está sujeta a cambios sin previo aviso.



PRECAUCIÓN

Las siguientes instrucciones de instalación son muy básicas. Si no se siente seguro de realizar personalmente la instalación de este sistema de altavoces, Jensen recomienda acudir a un centro profesional de instalación de audio para automóviles.

Antes de la instalación, siga estas pautas:

1. Asegúrese de leer y comprender las instrucciones antes de intentar instalar este producto.
2. Por seguridad, desconecte el terminal negativo de la batería antes de comenzar con la instalación.
3. Utilice conectores de la más alta calidad para lograr una instalación confiable y minimizar la pérdida o interferencia de señal.
4. Tenga precaución antes de perforar o cortar. Asegúrese de no perforar tanques de gasolina, líneas de combustible, frenos o hidráulicas, conductos de vacío o cableado eléctrico mientras trabaja en el vehículo.
5. Nunca pase los cables de los altavoces por debajo del vehículo. Pasarlos por el interior proporciona la mejor protección contra el calor del escape y los elementos ambientales.
6. Evite pasar los cables sobre, cerca o a través de superficies filosas. Use pasacables de goma para proteger los cables que se enruten a través del metal.
7. Al pasar el cable del altavoz desde el amplificador, evite colocarlo cerca de fuentes de alta corriente (por ejemplo, arneses de cableado o cables de batería).

Notas

Registro

Para sus registros

Conserve su recibo de compra original y téngalo disponible en caso de que requiera servicio. Su recibo original se considera la mejor prueba de compra e indica la fecha en que adquirió su producto Jensen.

Nombre del distribuidor _____

Teléfono del distribuidor _____

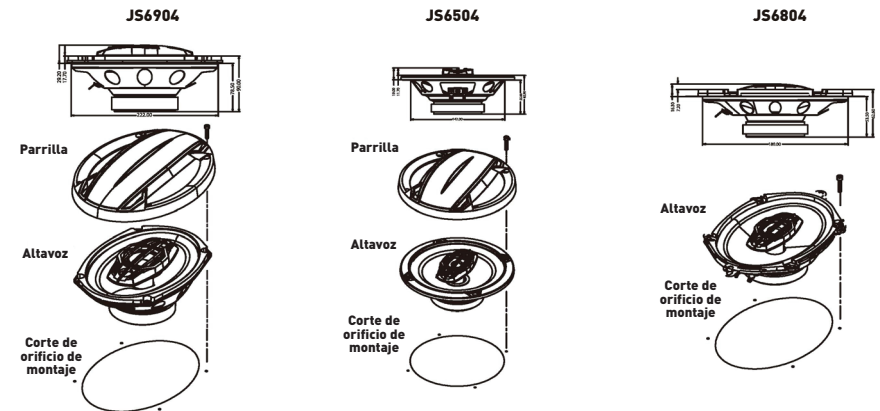
Fecha de compra _____

Registre su producto

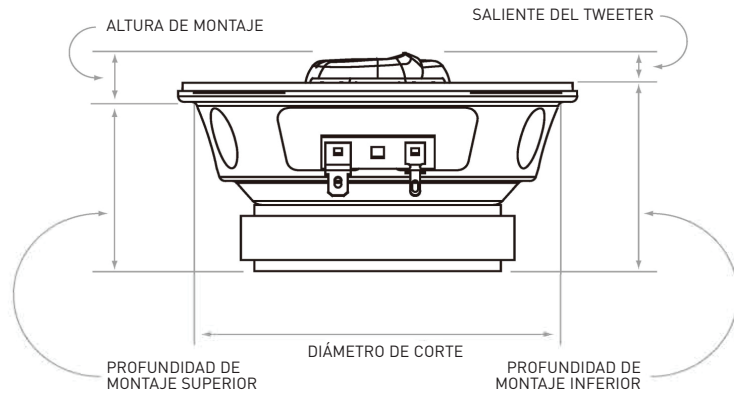
Registre su producto en línea en www.jensenmobile.com.

Montaje

1. Determine dónde se montarán los altavoces. Asegúrese de que el área sea lo suficientemente amplia para montar el altavoz de manera uniforme. Además, verifique que la ubicación tenga la profundidad suficiente para que el altavoz encaje correctamente.
2. Consulte la tabla de especificaciones para determinar el diámetro de orificio adecuado que debe cortar para su modelo de altavoz.
3. Si es necesario, utilice la parrilla como plantilla para marcar las ubicaciones de los tornillos de montaje. Perfore los orificios con una broca de 3/32".
4. Asegúrese de observar la polaridad correcta al conectar los cables. El terminal positivo del altavoz está indicado con el símbolo "+".
5. Coloque el altavoz en el orificio de montaje. Monte el altavoz utilizando los tornillos suministrados. Si va a usar la parrilla, inserte cuatro tornillos en los orificios de la parrilla y luego monte el altavoz.



Especificaciones



El diagrama anterior debe utilizarse con la guía matriz de especificaciones que figura a continuación.

JS6804
JS6504
JS6904

Altura de montaje
Profundidad de montaje
Saliente del tweeter
Profundidad de montaje inferior
Diámetro de corte
Sensibilidad (dB)
Respuesta de frecuencia
Potencia nominal RMS
Potencia máxima de salida

JS6804	.67"	2.28"	.28"	2.60"	5" X 7.10"	87	70Hz-20kHz	40	160
JS6504	.79"	2.17"	.59"	2.36"	5.60"	87	70Hz-20kHz	40	160
JS6904	.87"	3.0T	.39"	3.54"	6" X 8.58"	89	50Hz-20kHz	50	200

Garantía limitada de dos años*

Esta garantía le otorga derechos legales específicos. También puede tener otros derechos que varían de un estado a otro.

Jensen garantiza este producto al comprador original contra defectos de material y mano de obra por un período de dos años a partir de la fecha de compra original.

Jensen acepta, a nuestra opción, durante el período de garantía, reparar cualquier defecto en el material o la mano de obra o proporcionar un producto igual nuevo, renovado o comparable (cualquiera que se considere necesario) a cambio sin cargos, sujeto a verificación del defecto o mal funcionamiento y prueba de la fecha de compra. Los productos de reemplazo subsiguientes están garantizados por el resto del período de garantía original.

¿Qué está cubierto? Esta garantía cubre todos los defectos en el material y la mano de obra de este producto. Lo siguiente no está cubierto: software, costos de instalación/remoción, daños resultantes de accidentes, uso indebido, abuso, negligencia, modificación del producto, instalación incorrecta, voltaje de línea incorrecto, reparación no autorizada o incumplimiento de las instrucciones proporcionadas con el producto, o daño que ocurra durante el envío de devolución del producto. Las condiciones de licencia específicas y los avisos de derechos de autor para el software se pueden encontrar en www.jensenmobile.com.

Cobertura de garantía

* Garantía limitada de 2 años. (Se requiere comprobante de compra)

• Cobertura extendida: Extienda su garantía de 2 años a 4 años cuando se registre en línea en www.jensenmobile.com. El registro debe completarse dentro de los 60 días posteriores a la fecha de compra original para calificar para esta extensión.

¿Qué hacer?

1. Antes de llamar al servicio técnico, consulte la guía de solución de problemas en el manual del propietario. Un ligero ajuste de cualquier control personalizado puede ahorrarle una llamada de servicio.
2. Si necesita servicio durante el período de garantía, debe empaquetar cuidadosamente el producto (preferiblemente en el paquete original) y enviarlo por transporte prepago con una copia del recibo original del minorista a un centro de servicio autorizado.
3. Describa su problema por escrito e incluya su nombre, una dirección de envío de devolución de UPS (no se acepta un apartado de correos) y un número de teléfono durante el día con su envío.
4. Para obtener más información y la ubicación del centro de servicio autorizado más cercano, comuníquese con nosotros a través de uno de los siguientes métodos:
 - a. Llámenos sin cargo al (888) 921-4088 (Lunes a viernes, de 9:00 a. m. a 5:00 p. m., hora del este)
 - b. Envíenos un correo electrónico a cs@jensenmobile.com

Exclusión de ciertos daños: esta garantía es exclusiva y sustituye a cualquier otra garantía, expresa o implícita, incluidas, entre otras, las garantías implícitas de comerciabilidad e idoneidad para un propósito particular y cualquier obligación, responsabilidad, derecho, reclamo o recurso en el contrato, o agravio, ya sea que surja o no de la negligencia de la empresa, real o imputada. Ninguna persona o representante está autorizado a asumir en nombre de la empresa cualquier otra responsabilidad en relación con la venta de este producto. En ningún caso la empresa será responsable por daños indirectos, incidentales o consecuentes.